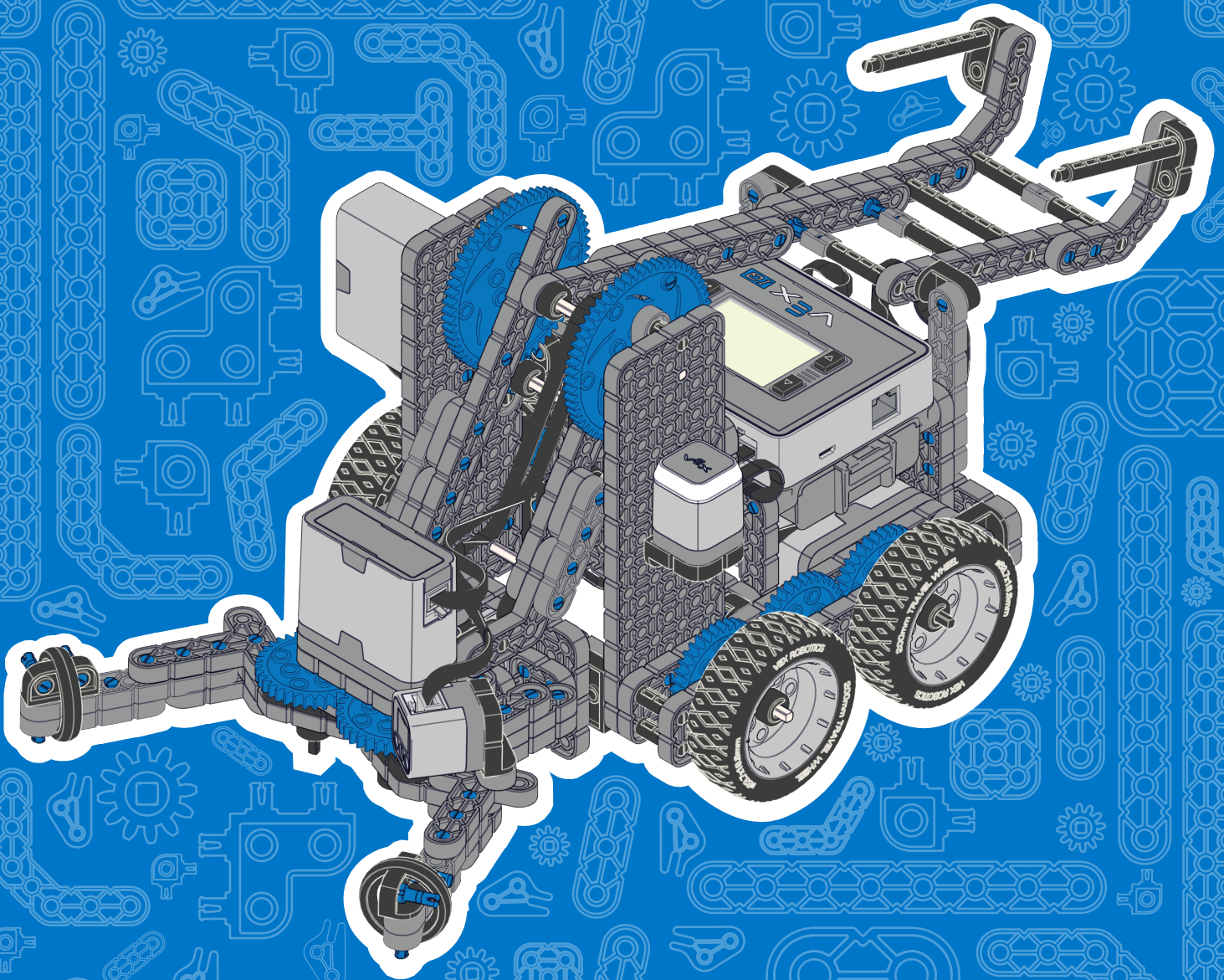


VEX IQ

Build Instructions Instructions de Construction



Includes plans for
all four robots

Inclus les plans
pour les quatre
robots

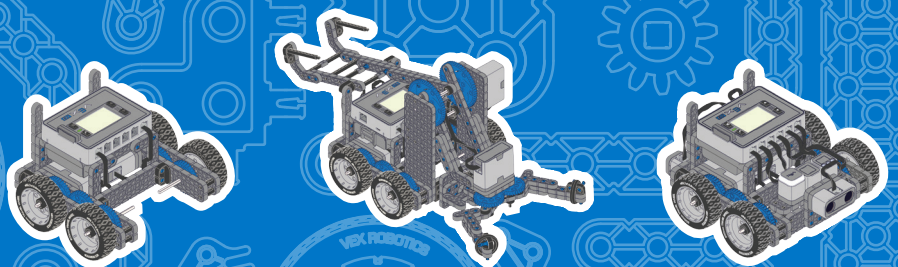
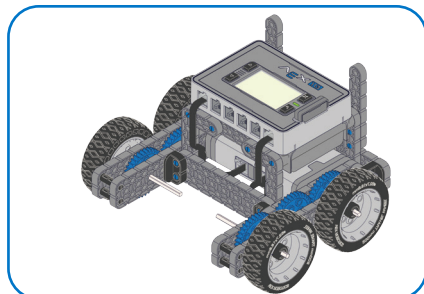


Table of Contents Table des Matières

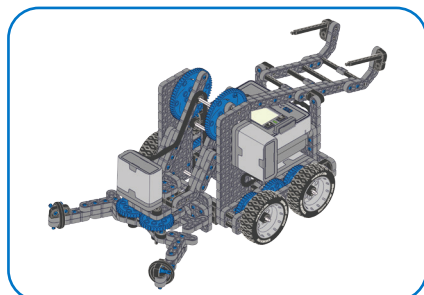
i	VEX IQ Assembly Tips Conseils d'Assemblage VEX IQ	2
----------	--	----------

1	Standard Drive Base Base Mobile Standard	4
----------	---	----------



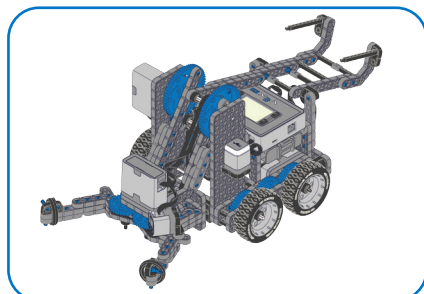
Build Steps 1-19
Étapes de Construction

2	Clawbot IQ	10
----------	-------------------------	-----------



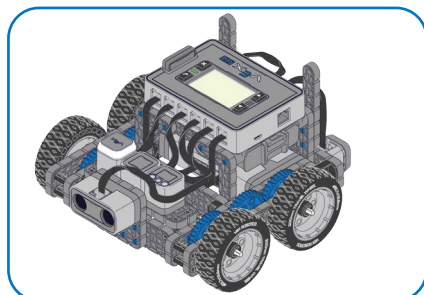
Build Steps 20-87
Étapes de Construction

3	Clawbot IQ with Sensors Clawbot IQ avec Capteurs	28
----------	---	-----------



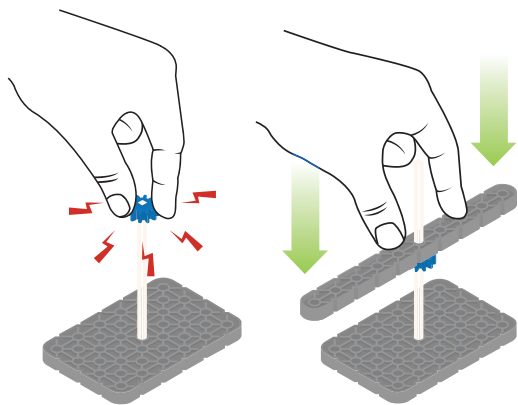
Build Steps 88-101
Étapes de Construction

4	Autopilot Instructions Instruction pour l'Autopilote	32
----------	---	-----------

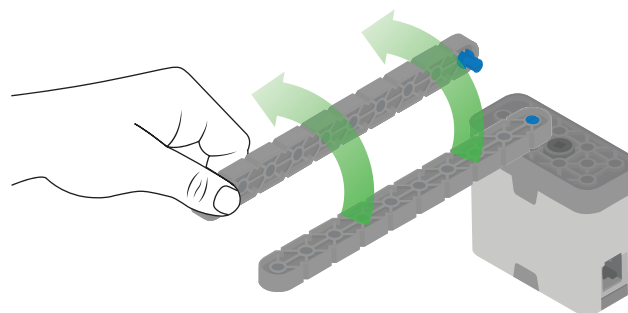


Build Steps 102-117
Étapes de Construction

VEX IQ Assembly Tips: Conseils d'Assemblage VEX IQ: i

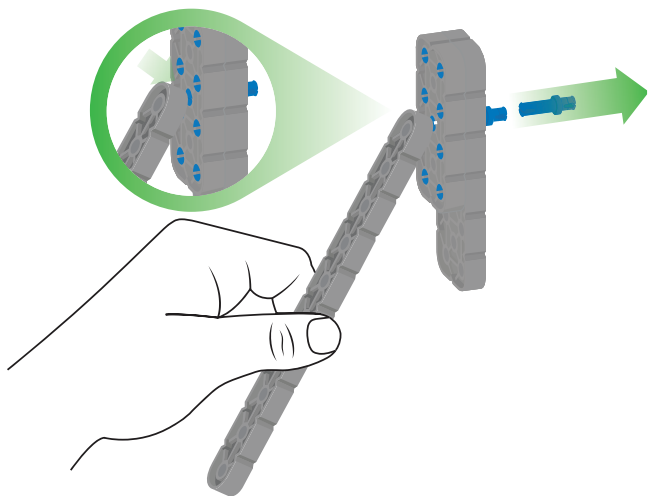


Use a 1x Beam for extra leverage when mounting small VEX IQ elements on shafts.
Utiliser une poutre pour aider à installer un petit élément VEX IQ sur un axe.

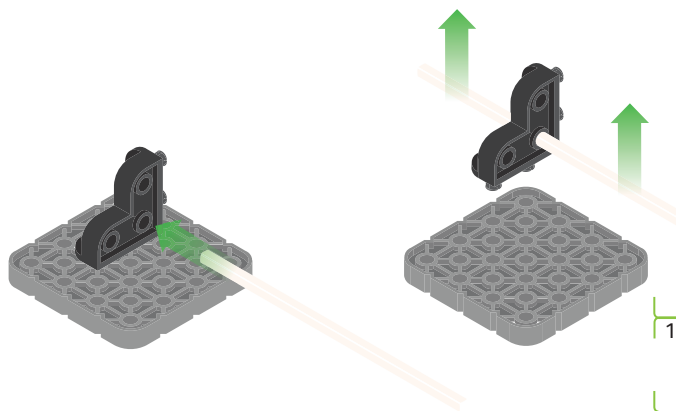


Connector Pins can be smoothly removed from Smart Motors, Sensors, or Robot Brains using a 1x Beam. Put the 1x Beam onto the pin and twist the Beam while pulling outward.

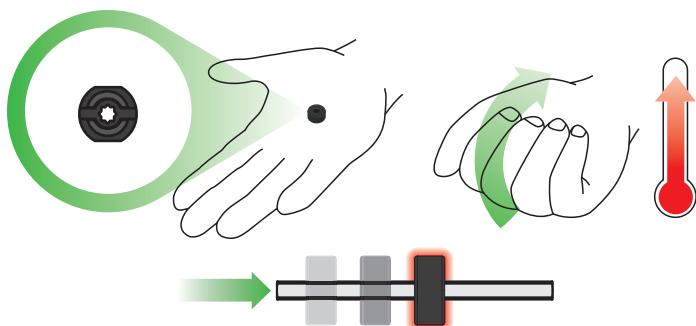
Les connecteurs peuvent être facilement retirés des moteurs Smart, Capteurs, ou Cerveau du robot en utilisant une poutre. Placer la poutre sur le connecteur et tourner tourner la poutre en tirant vers l'extérieur.



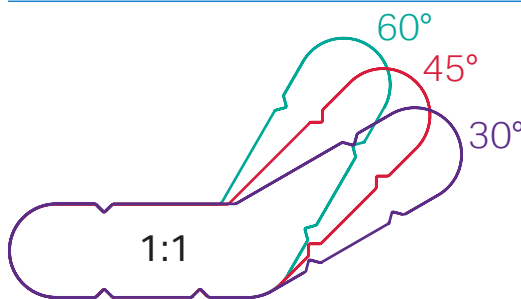
Quickly remove Connector Pins by pressing a VEX IQ Beam against the back of the Pin and pulling it out.
Pousser doucement le connecteur avec une poutre VEX IQ à l'arrière du connecteur pour le libérer.



Easily remove Corner Connectors by placing a metal shaft through one of the holes and pulling outward.
Retirer facilement un connecteur d'angle en plaçant un axe dans un des trous et en tirant vers l'extérieur.

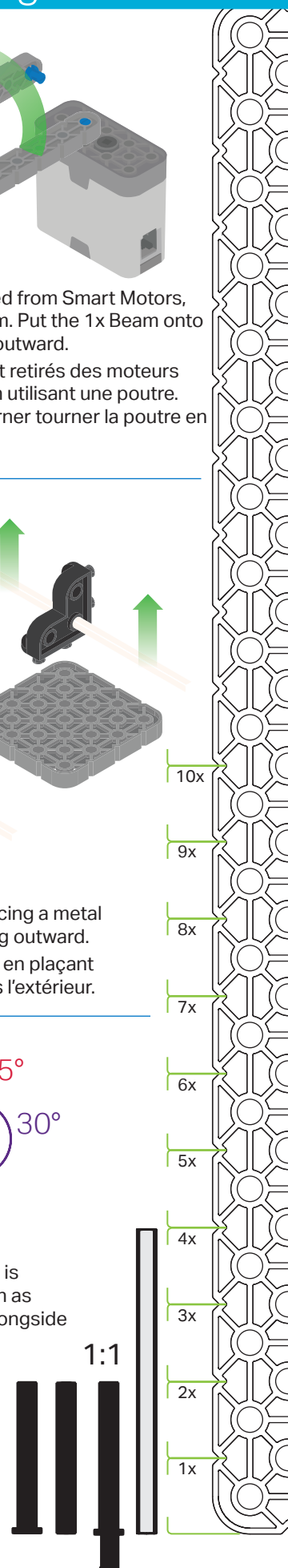


Rubber Shaft Collars become softer and easier to install if they are warmed by holding them in your hand for 15-30 seconds.
Les butées en caoutchouc deviennent plus souple et plus facile à installer s'ils sont réchauffés en les tenant dans votre main pendant 15-30 secondes.



The best way to measure an Angle Beam is to compare it against known angles (such as above). To measure Shaft length, set it alongside a VEX IQ Beam and count the notches.

La meilleure façon de mesurer un angle de faisceau est de comparer contre angles connus (comme ci-dessus). Pour mesurer la longueur de l'arbre, elle a mis à côté d'un VEXIQ Poutre et compter les encoches.



Standard Drive Base

1 Base de Conduite Standard

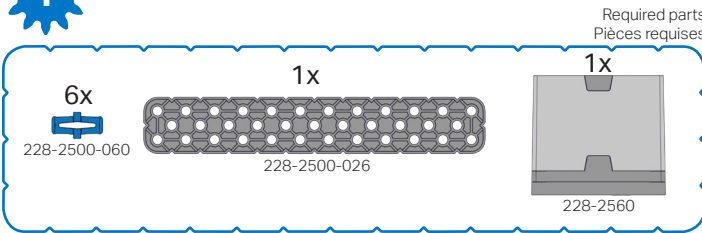
1

Required parts
Pièces requises

6x 228-2500-060

1x 228-2500-026

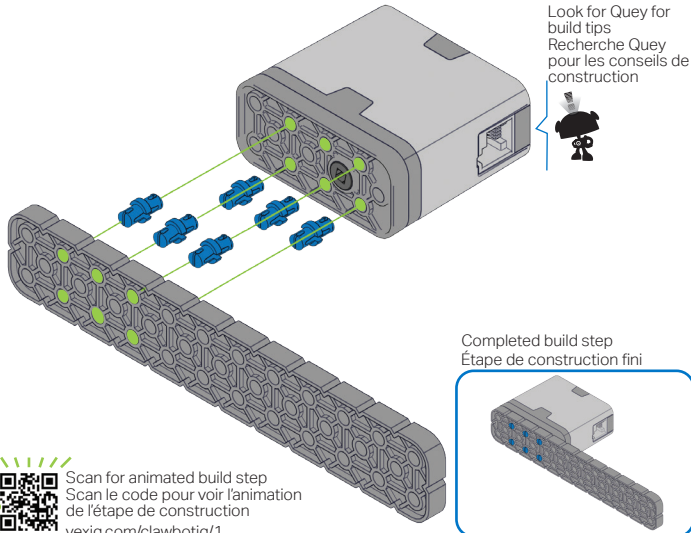
1x 228-2560



Look for Quey for build tips
Recherche Quey pour les conseils de construction

Completed build step
Étape de construction fini

Scan for animated build step
Scan le code pour voir l'animation de l'étape de construction
vexiq.com/clawbotiq/1

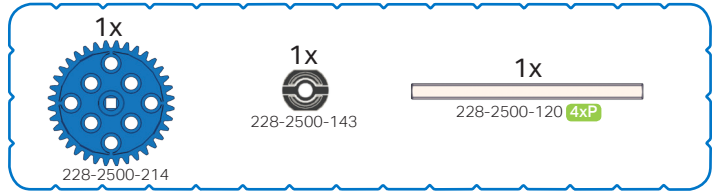


2

1x 228-2500-214

1x 228-2500-143

1x 228-2500-120 (4xP)

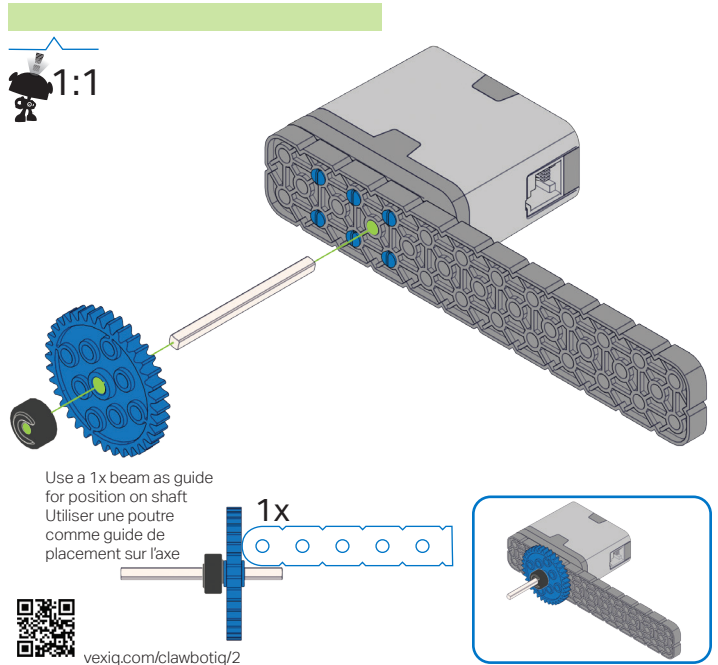


1:1

Use a 1x beam as guide for position on shaft
Utiliser une poutre comme guide de placement sur l'axe

1x

Scan for animated build step
vexiq.com/clawbotiq/2



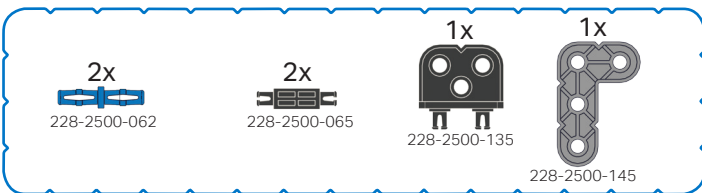
3

2x 228-2500-062

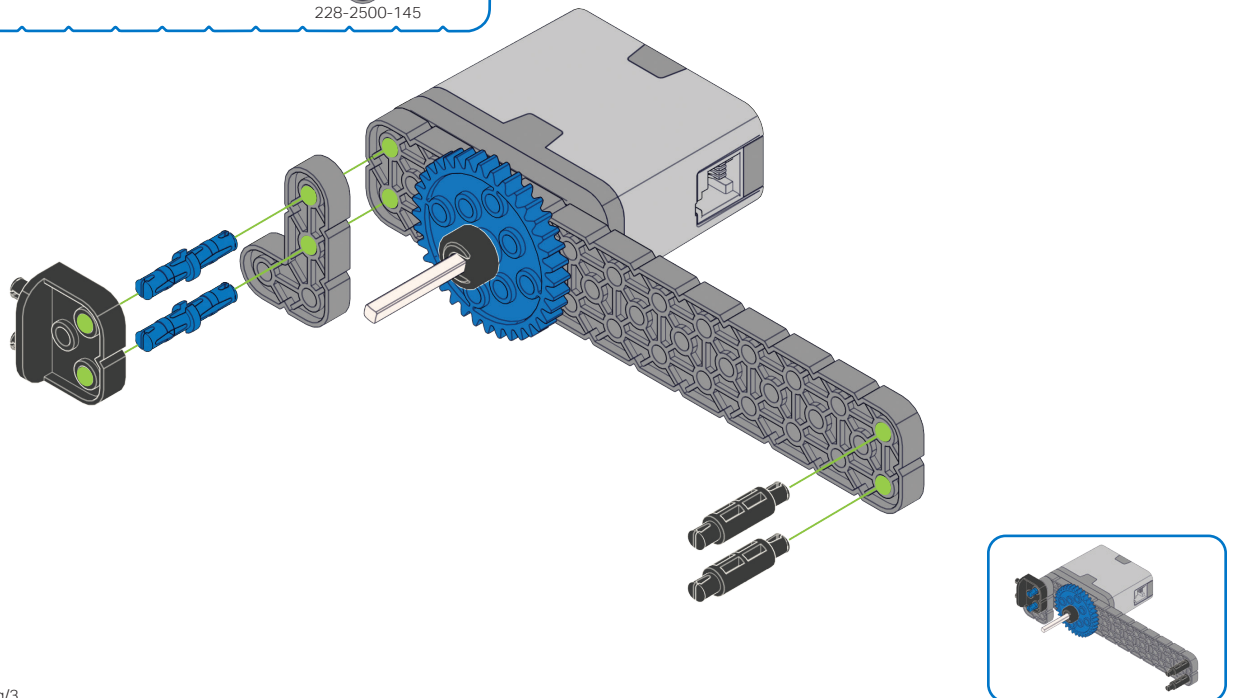
2x 228-2500-065

1x 228-2500-135

1x 228-2500-145



Scan for animated build step
vexiq.com/clawbotiq/3



vexiq.com/clawbotiq/3

4

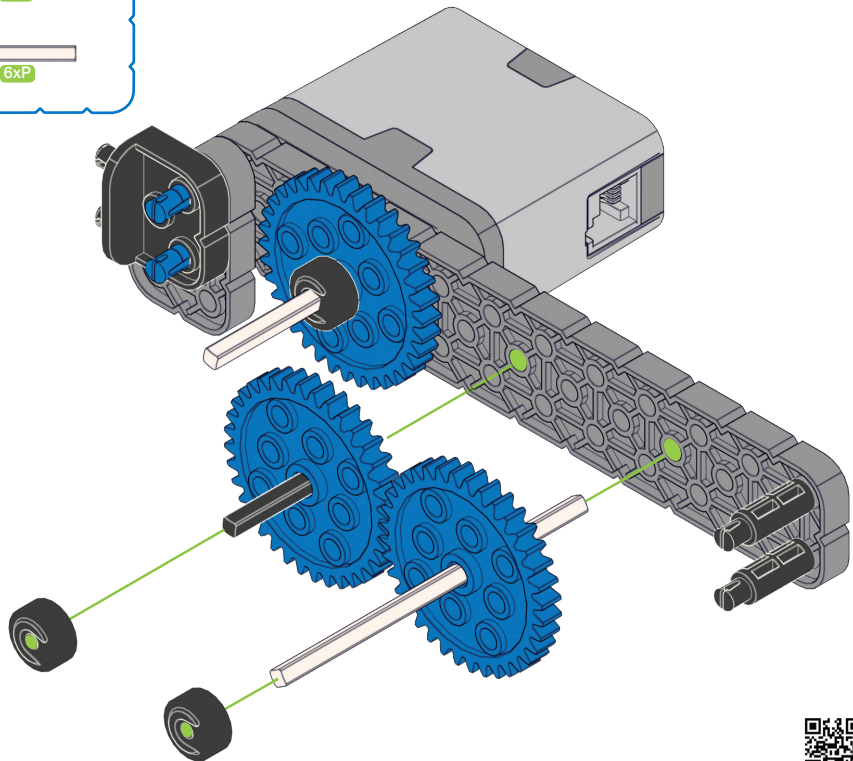
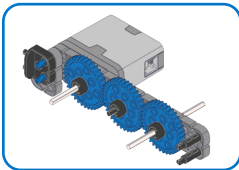
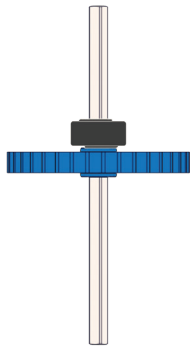
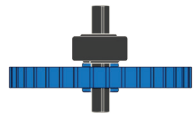
2x
228-2500-214

2x
228-2500-143

1x
228-2500-074 2xP

1x
228-2500-122 6xP

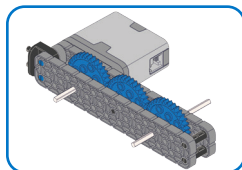
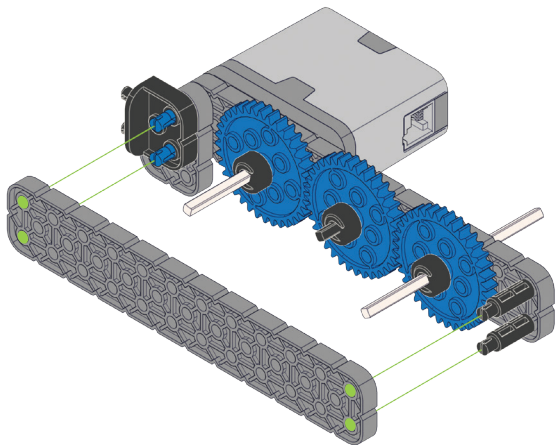
1:1



vexiq.com/clawbotiq/4

5

1x
228-2500-026



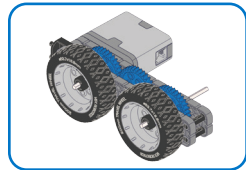
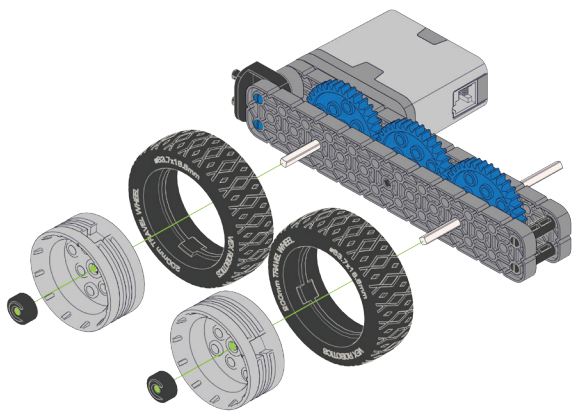
vexiq.com/clawbotiq/5

6

2x
228-2500-208

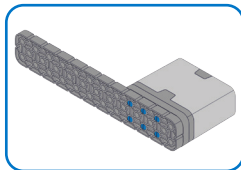
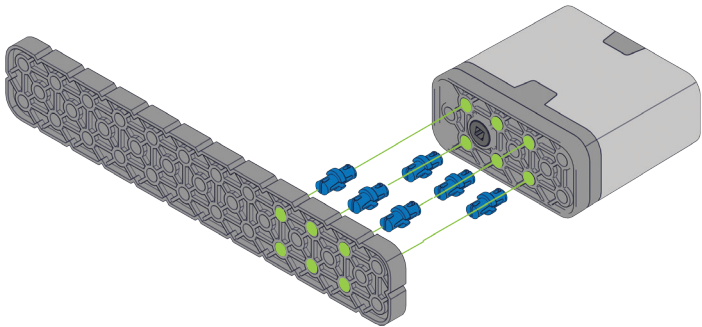
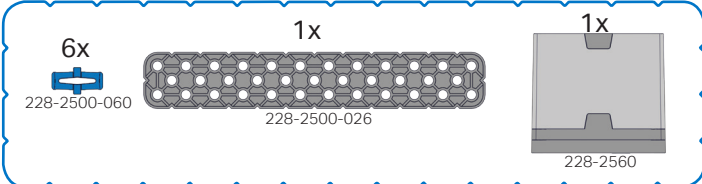
2x
228-2500-143

2x
228-2500-209

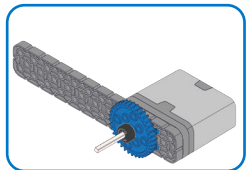
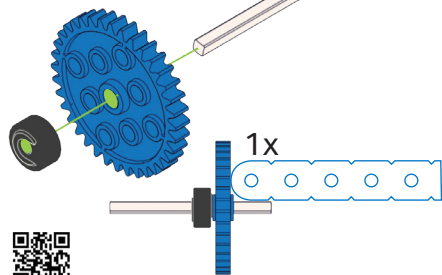
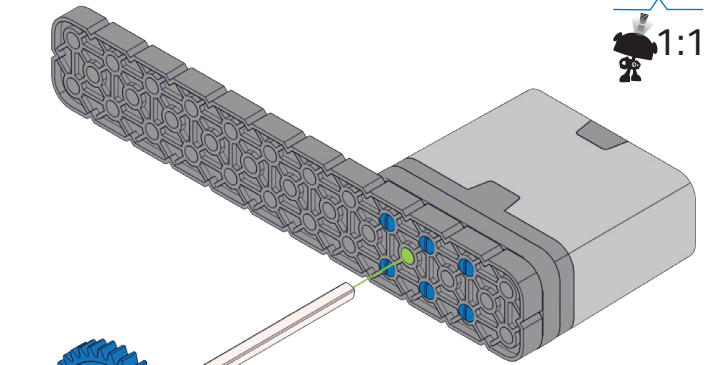
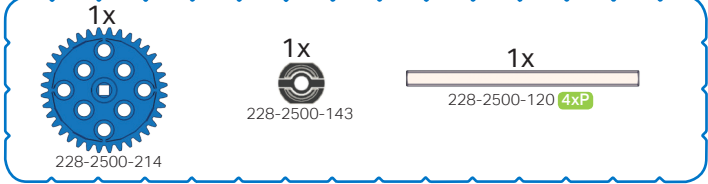


vexiq.com/clawbotiq/6

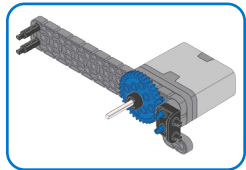
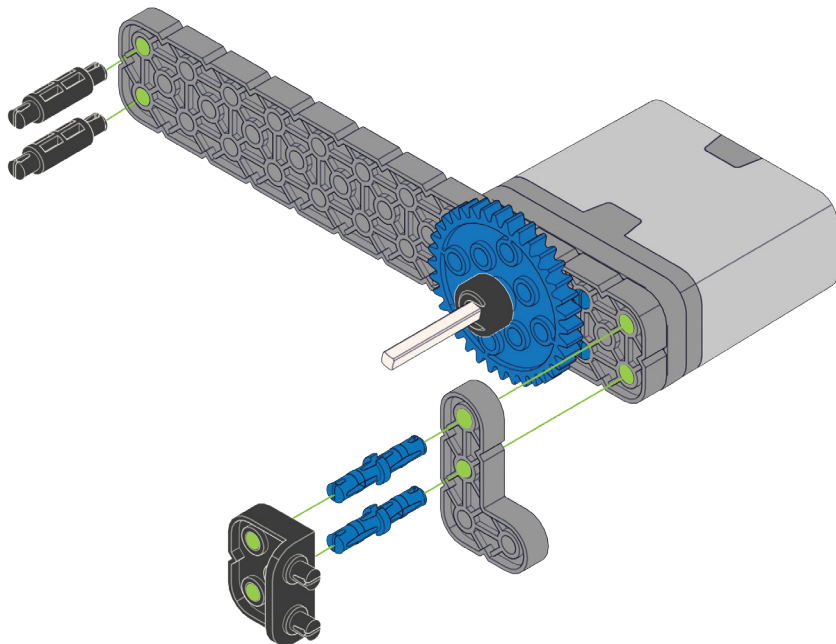
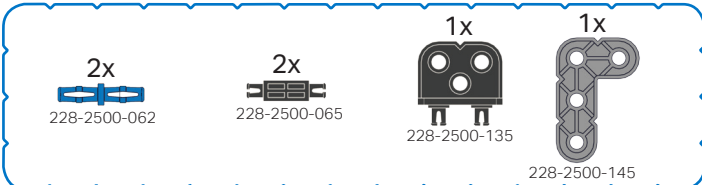
7



8



9



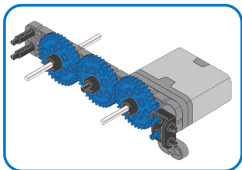
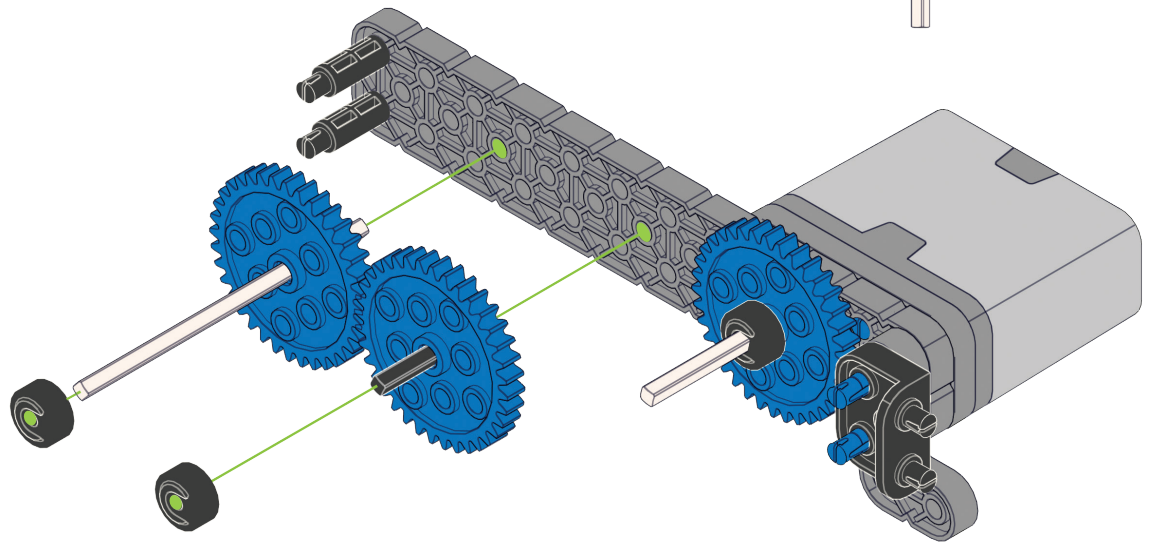
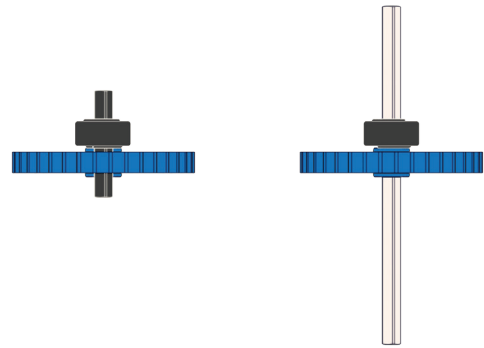
10

2x
228-2500-214

2x
228-2500-143

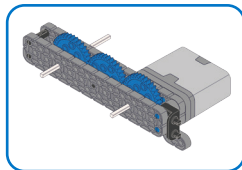
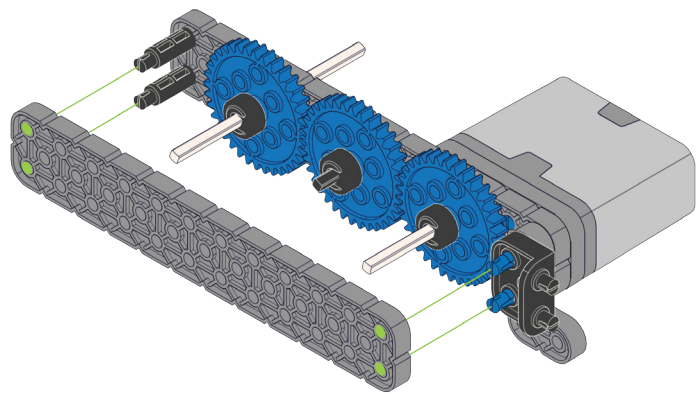
1x
228-2500-074 2xP

1x
228-2500-122 6xP



11

1x
228-2500-026

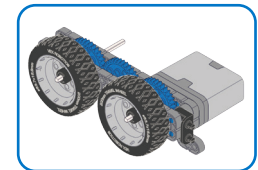
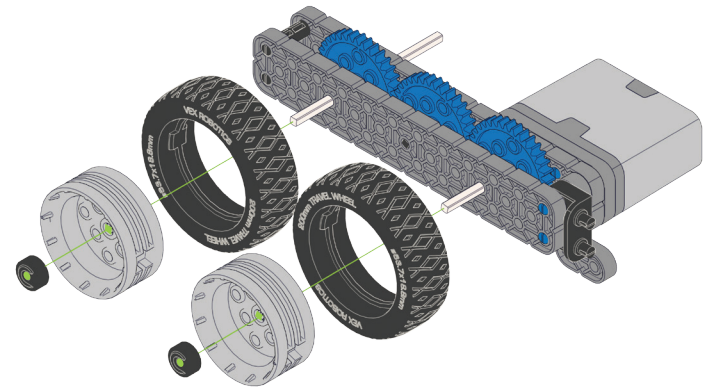


12

2x
228-2500-208

2x
228-250-143

2x
228-2500-209



13

4x 228-2500-060
 4x 228-2500-061
 2x 228-2500-128
 2x 228-2500-150
 1x 228-2500-023

vexiq.com/clawbotiq/13

14

White gears reference previous steps
 L'engrenage blanc fait référence à une étape précédente

vexiq.com/clawbotiq/14

15

8x 228-2500-060
 1x 228-2500-040
 1x 228-2500-026

vexiq.com/clawbotiq/15

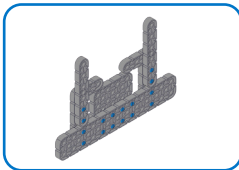
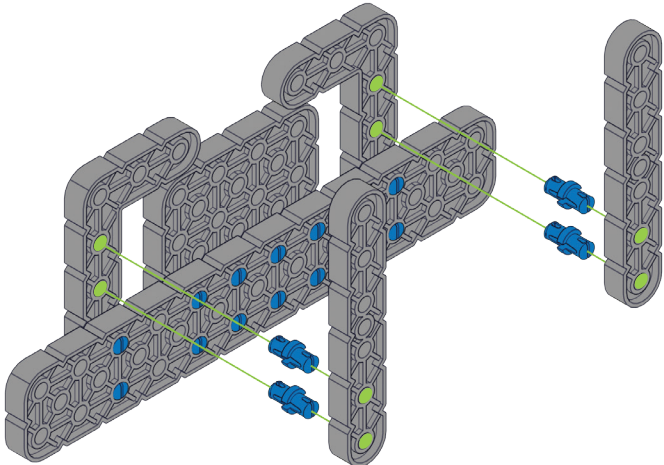
16

4x 228-2500-060
 2x 228-2500-150

vexiq.com/clawbotiq/16

17

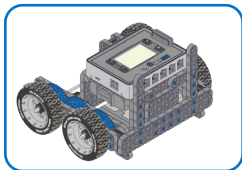
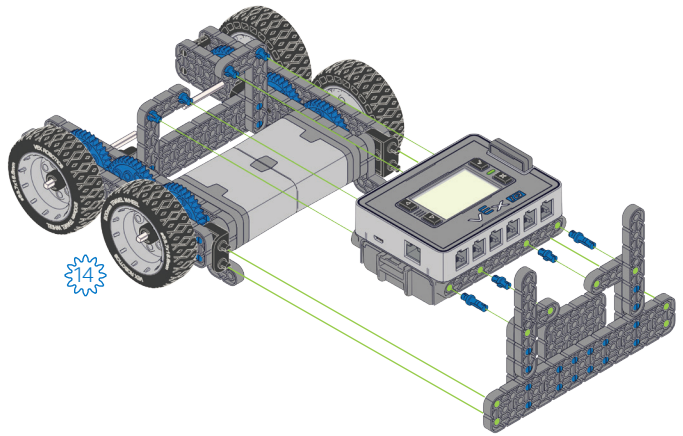
4x 228-2500-060
 2x 228-2500-005



vexiq.com/clawbotiq/17

18

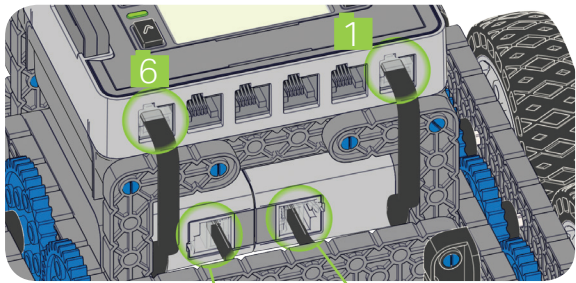
2x 228-2500-060 2x 228-2500-061 1x 228-2540



vexiq.com/clawbotiq/18

19

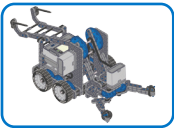
2x 228-2780-001 (200mm)



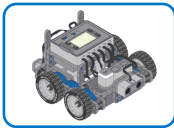
6

1

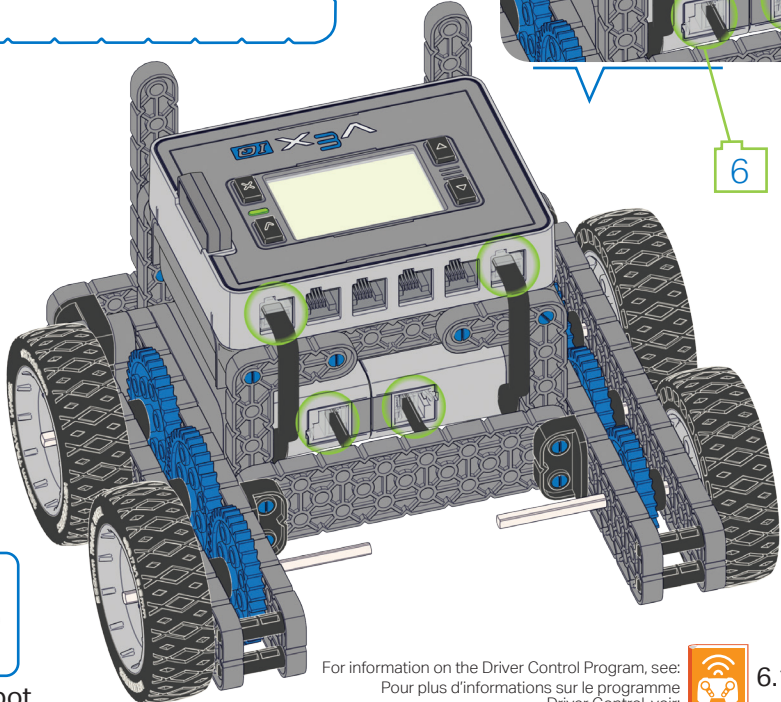
Connect Smart Device to indicated Robot Brain port
 Connecter les appareils Smart aux ports indiqués du cerveau du robot



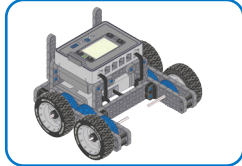
Clawbot IQ



Autopilot Robot



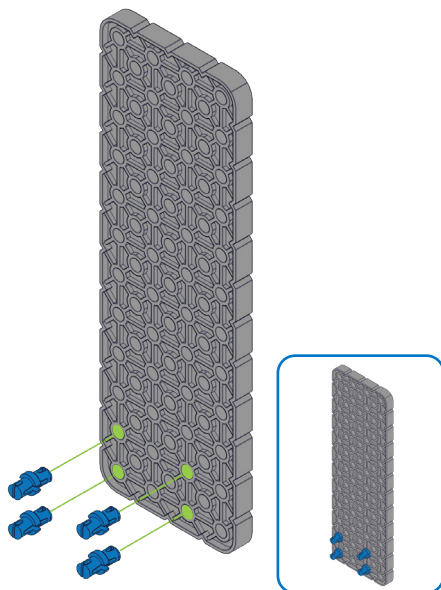
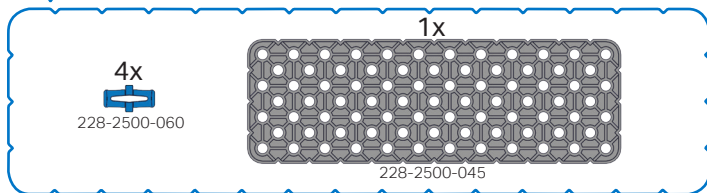
vexiq.com/clawbotiq/19



For information on the Driver Control Program, see: 6.1
 Pour plus d'informations sur le programme Driver Control, voir: 6.1

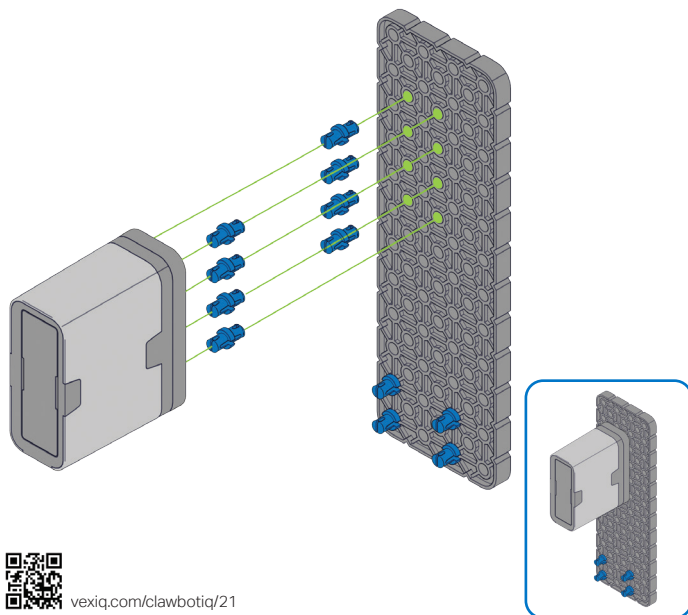
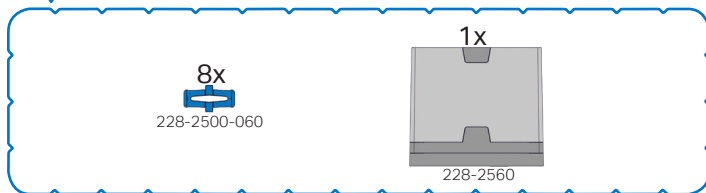
2 Clawbot IQ

20



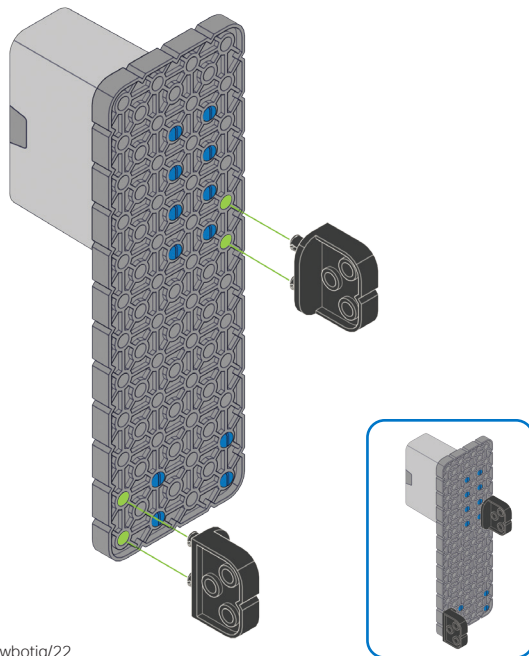
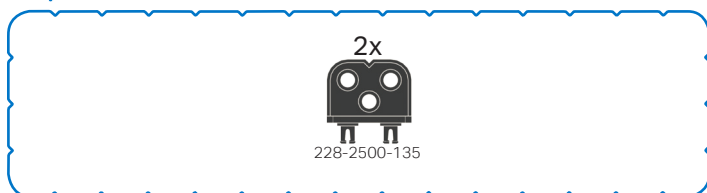
vexiq.com/clawbotiq/20

21



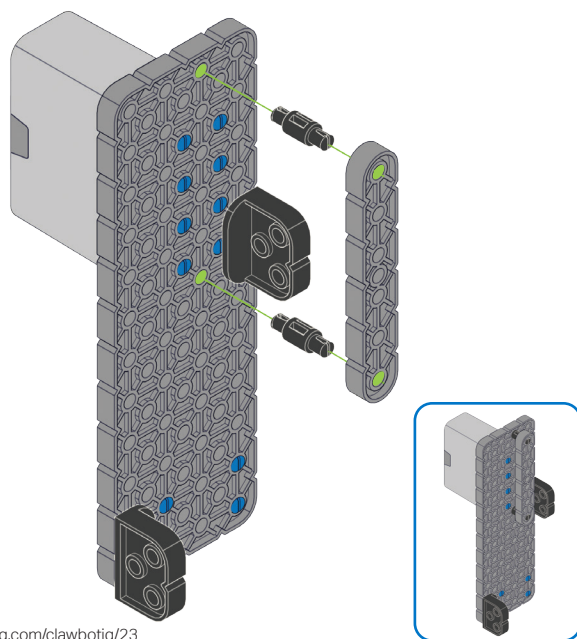
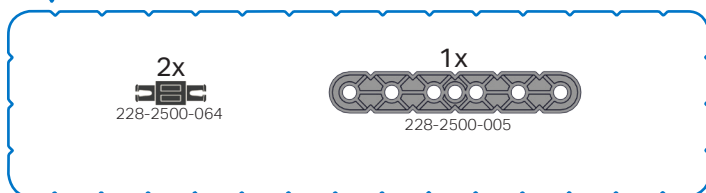
vexiq.com/clawbotiq/21

22



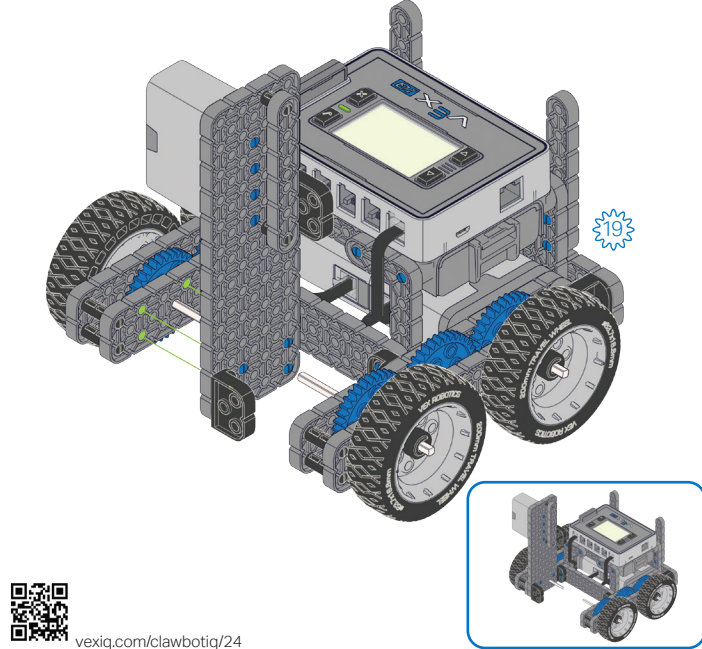
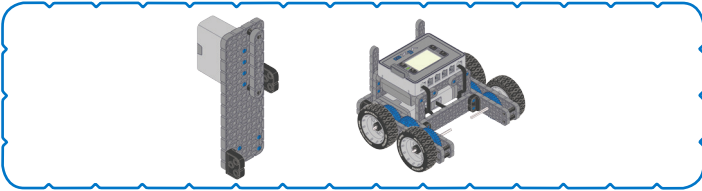
vexiq.com/clawbotiq/22

23



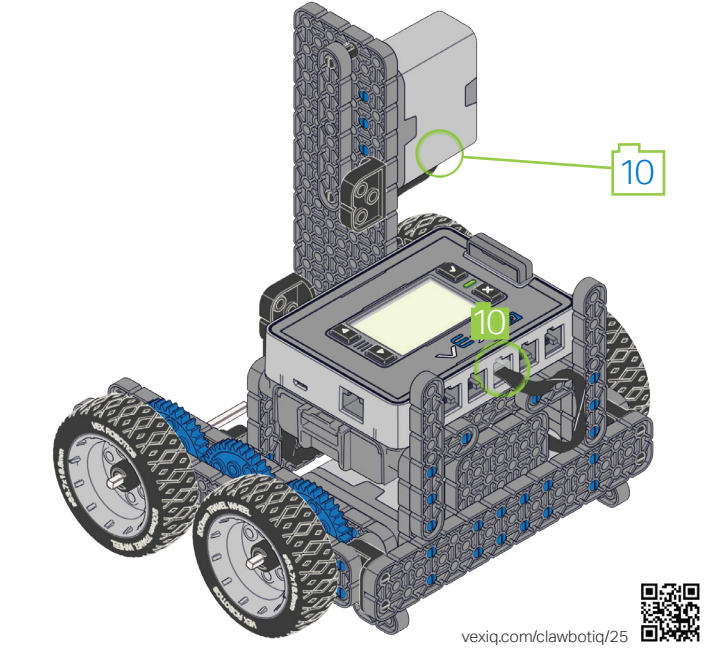
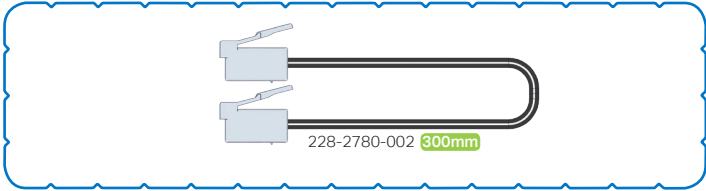
vexiq.com/clawbotiq/23

24



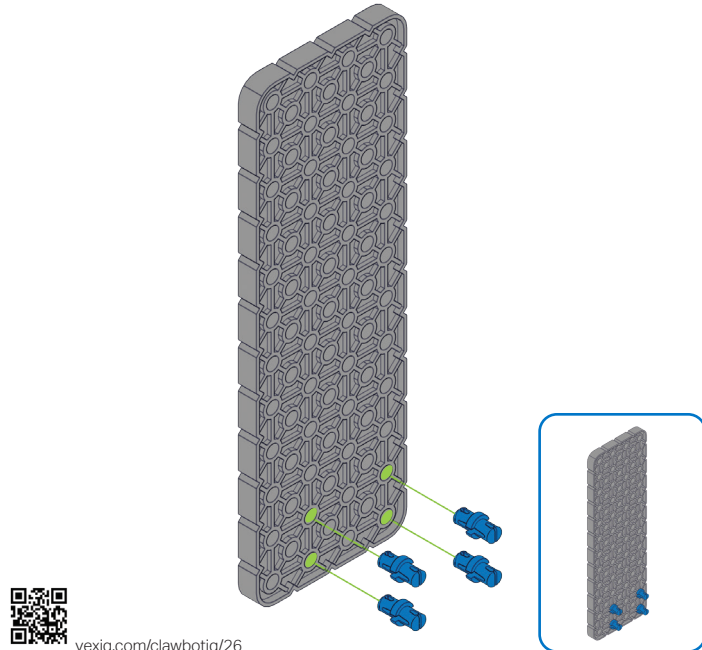
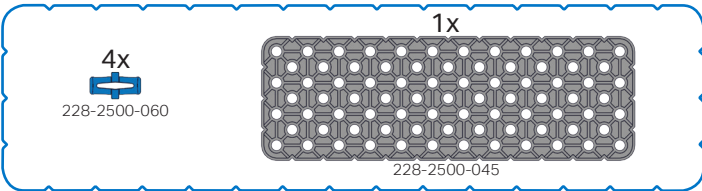
vexiq.com/clawbotiq/24

25



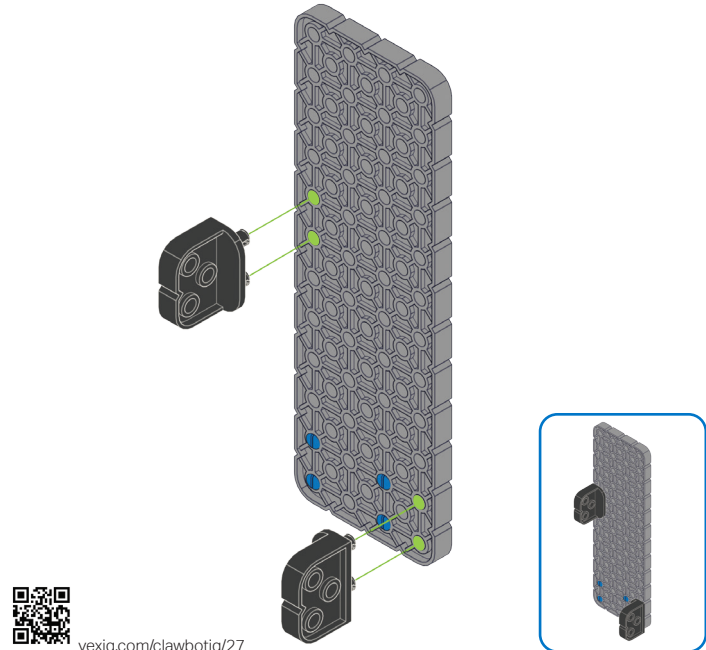
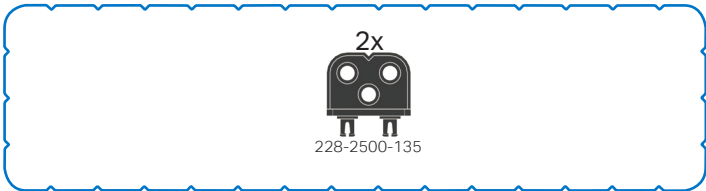
vexiq.com/clawbotiq/25

26



vexiq.com/clawbotiq/26

27

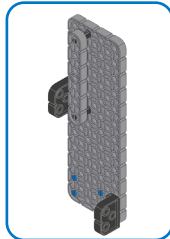
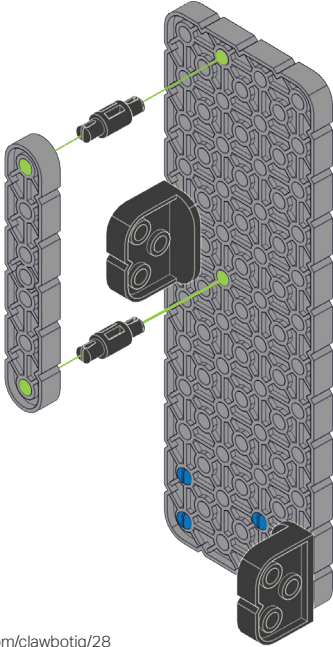


vexiq.com/clawbotiq/27

28

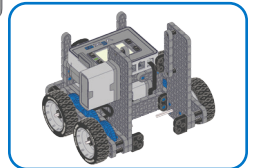
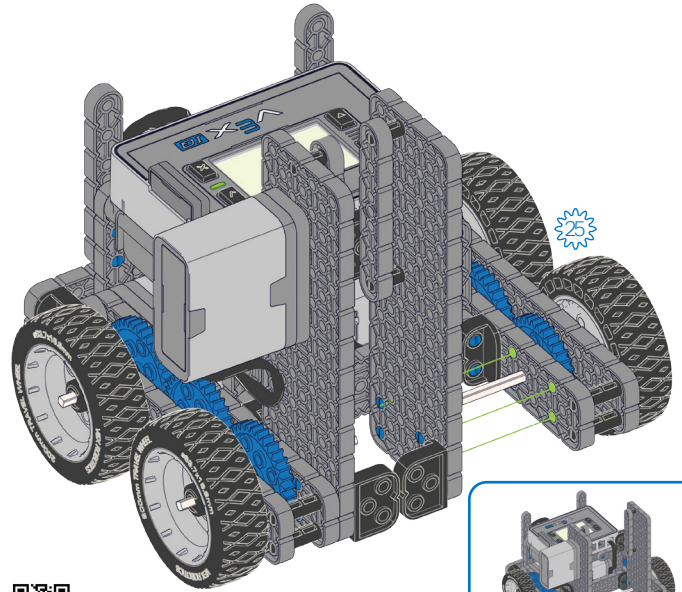
2x
228-2500-064

1x
228-2500-005



vexiq.com/clawbotiq/28

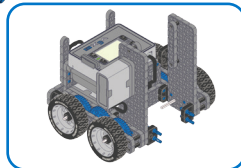
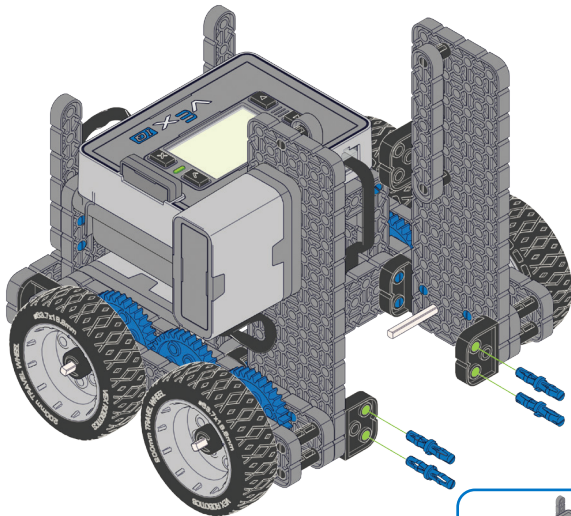
29



vexiq.com/clawbotiq/29

30

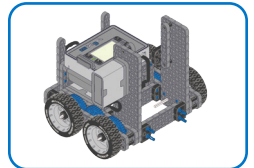
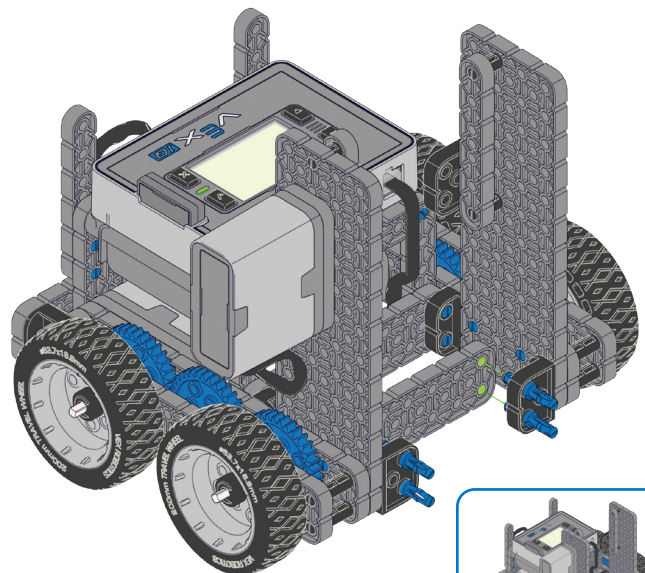
4x
228-2500-062



vexiq.com/clawbotiq/30

31

1x
228-2500-021

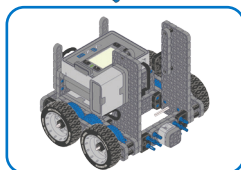
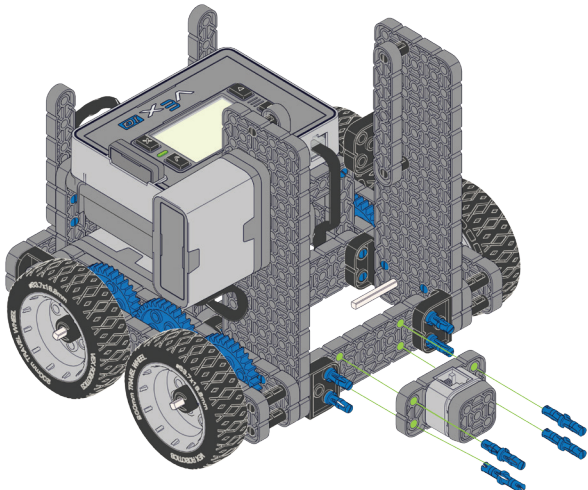


vexiq.com/clawbotiq/31

32

4x
228-2500-062

1x
228-2677

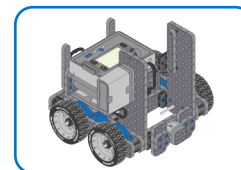
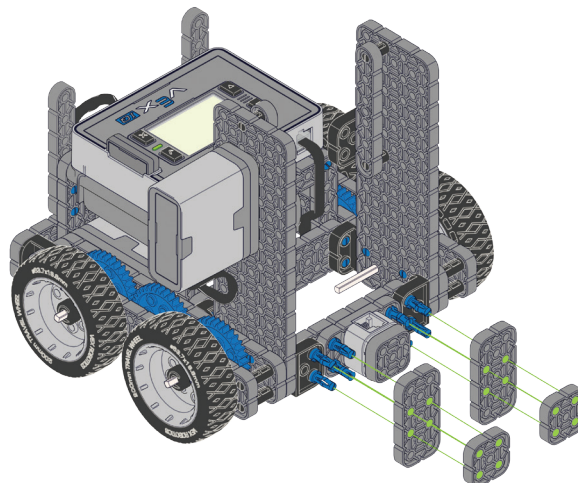


vexiq.com/clawbotiq/32

33

2x
228-2500-017

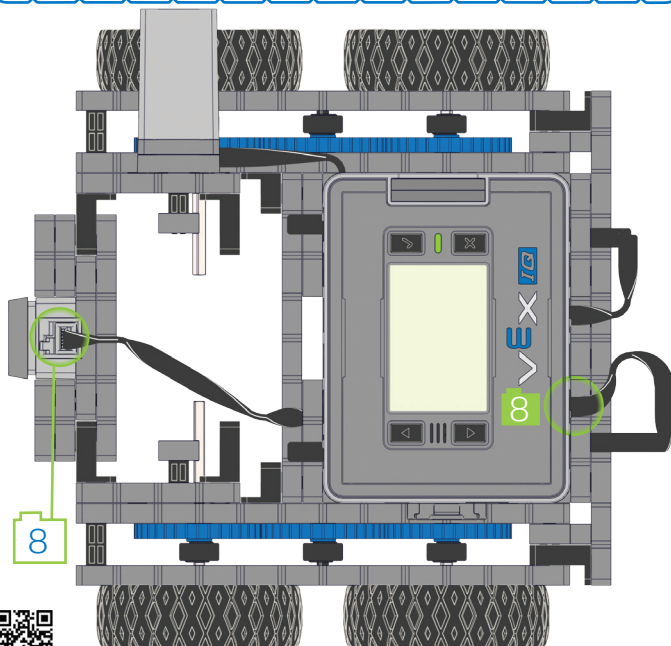
2x
228-2500-019



vexiq.com/clawbotiq/33

34

228-2780-002 300mm



8

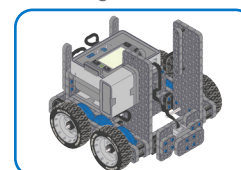
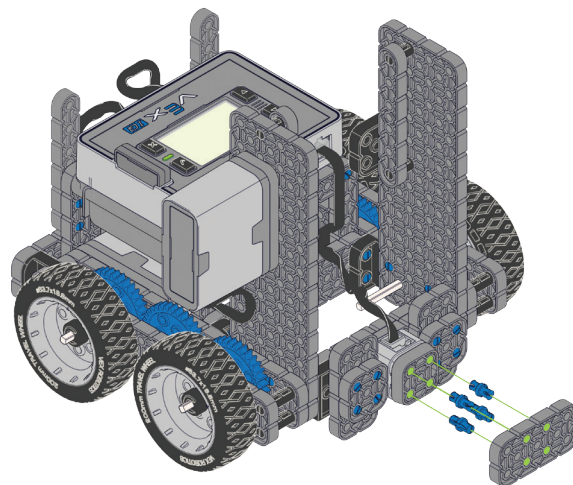


vexiq.com/clawbotiq/34

35

4x
228-2500-060

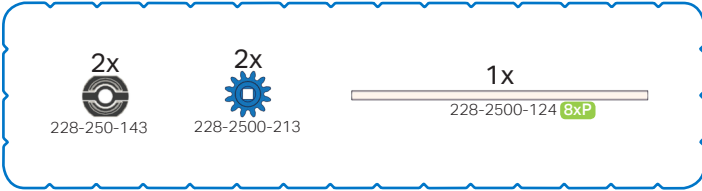
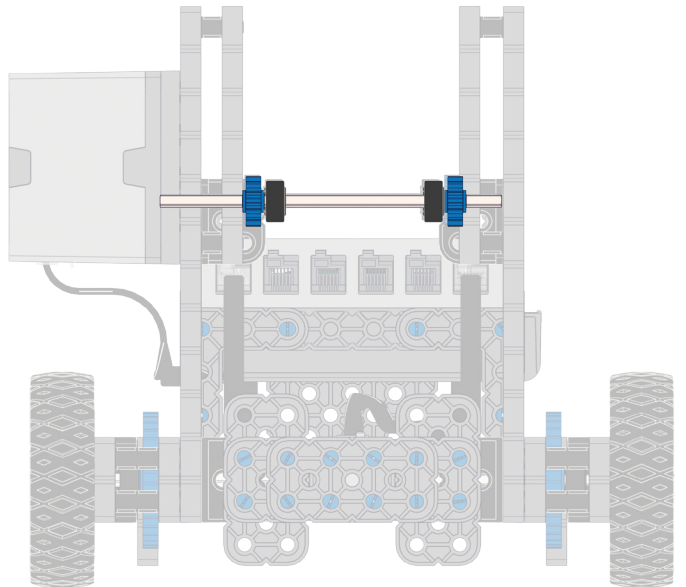
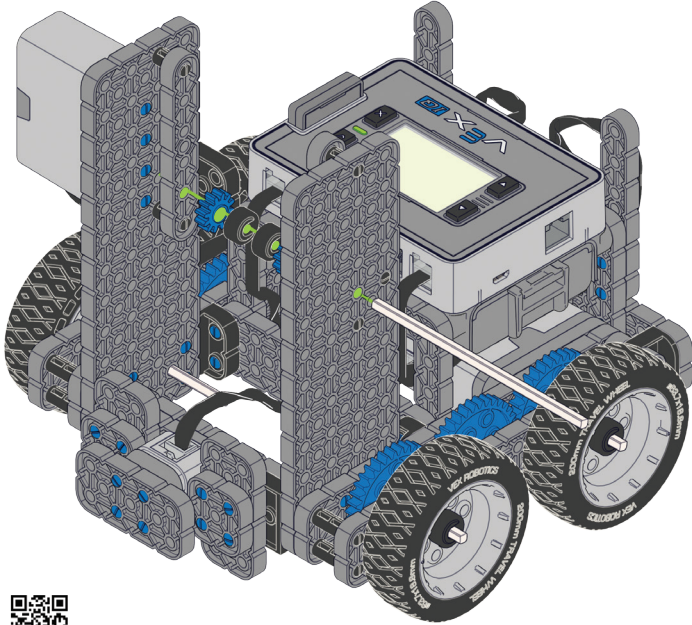
1x
228-2500-019



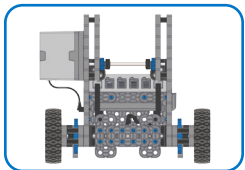
vexiq.com/clawbotiq/35

36

2x 228-250-143 2x 228-2500-213 1x 228-2500-124 (8xP)

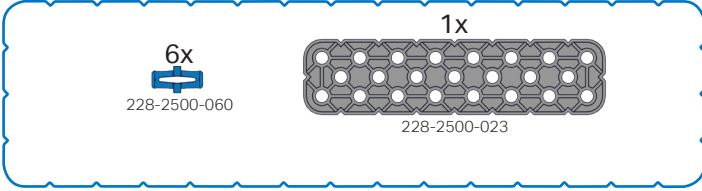
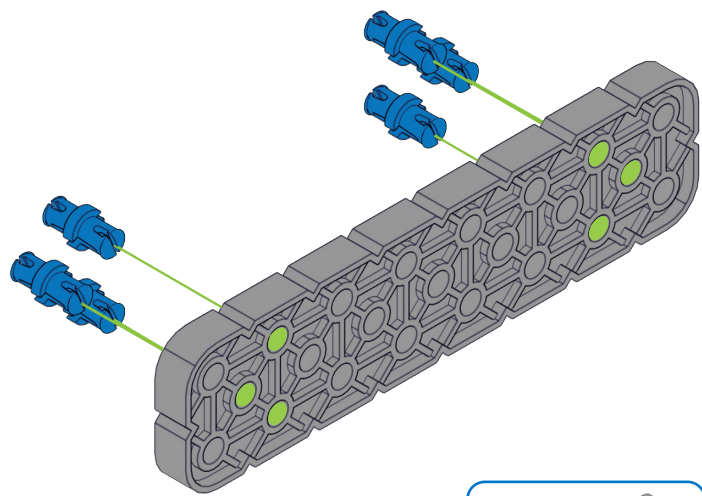



vexiq.com/clawbotiq/36

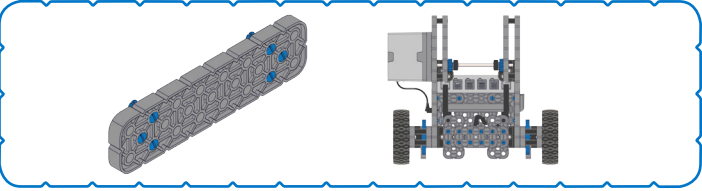
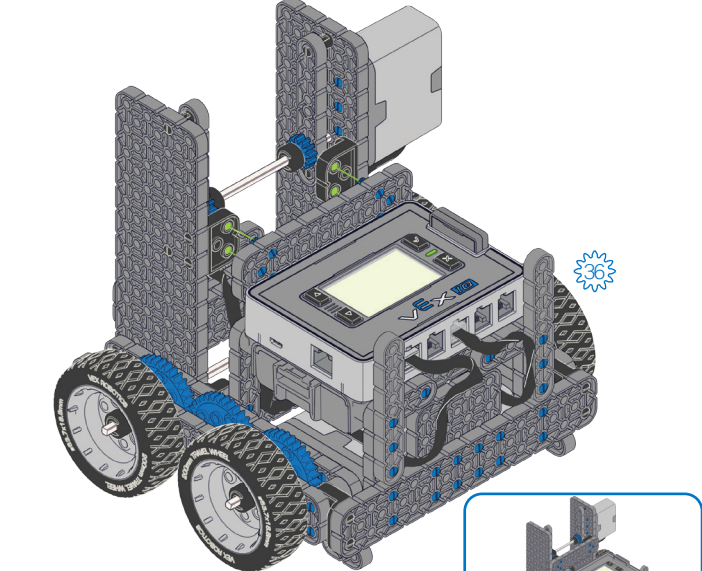


37

6x 228-2500-060 1x 228-2500-023

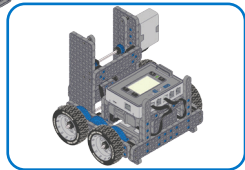
38

vexiq.com/clawbotiq/37



vexiq.com/clawbotiq/38

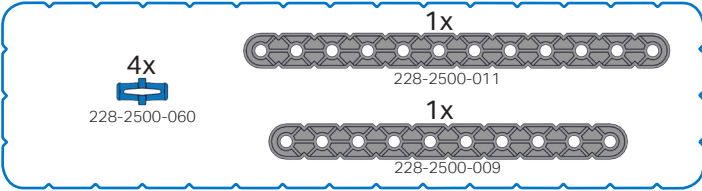
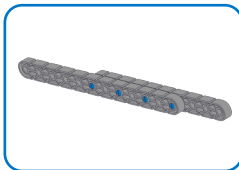
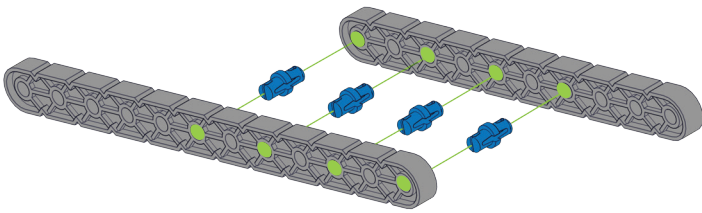


39

4x
228-2500-060

1x
228-2500-011

1x
228-2500-009

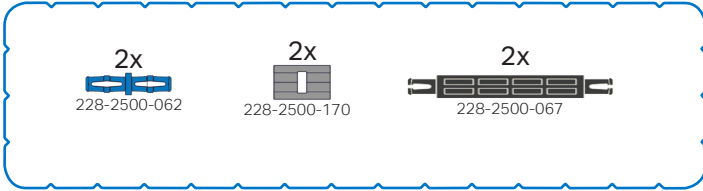
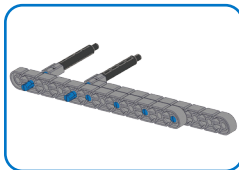
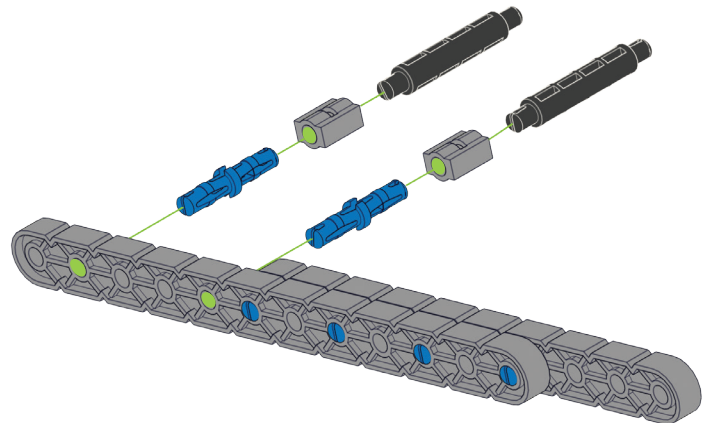
 vexiq.com/clawbotiq/39

40

2x
228-2500-062

2x
228-2500-170

2x
228-2500-067

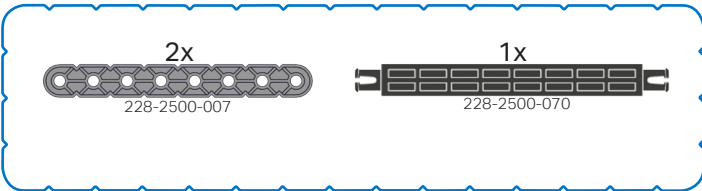
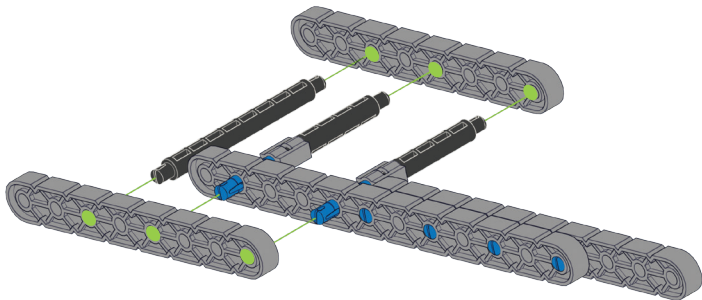



 vexiq.com/clawbotiq/40

41

2x
228-2500-007

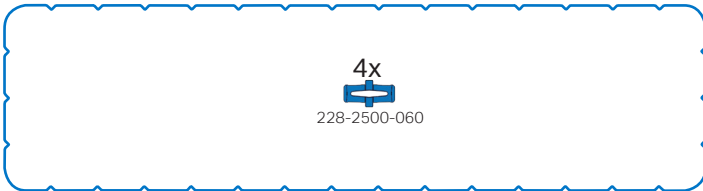
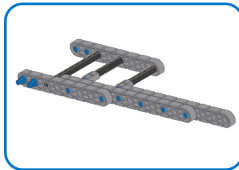
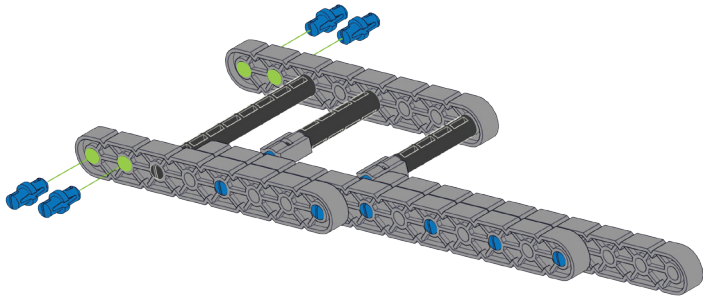
1x
228-2500-070

 vexiq.com/clawbotiq/41

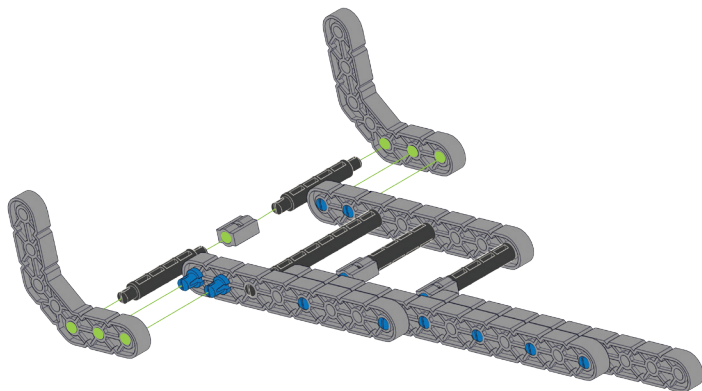
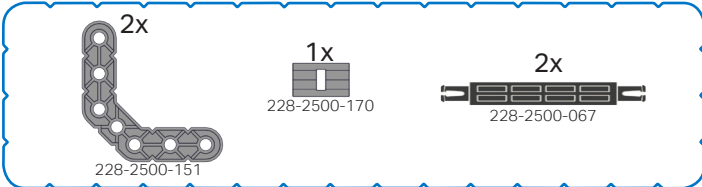
42

4x
228-2500-060

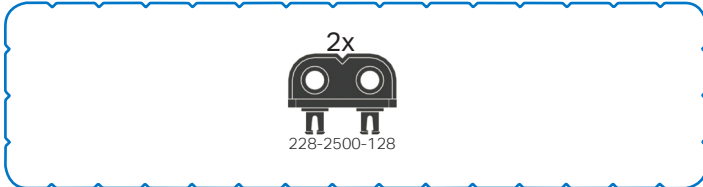
 vexiq.com/clawbotiq/42

43



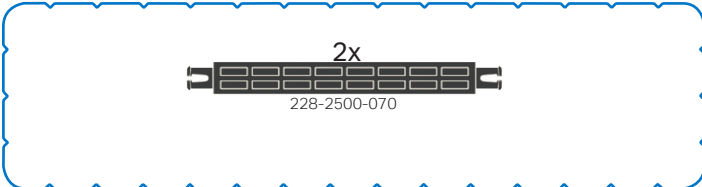
vexiq.com/clawbotiq/43

44



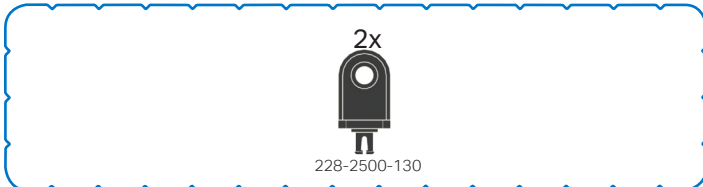
vexiq.com/clawbotiq/44

45



vexiq.com/clawbotiq/45

46



vexiq.com/clawbotiq/46

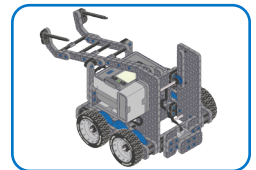
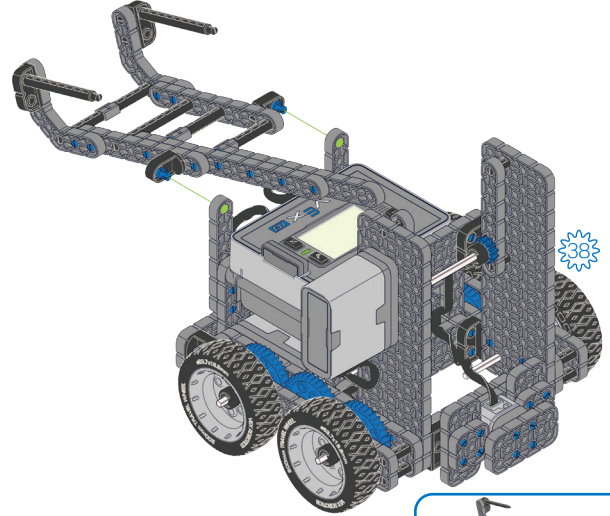
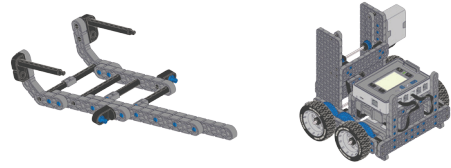
47

2x
228-2500-060



QR code and URL: vexiq.com/clawbotiq/47

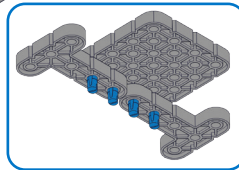
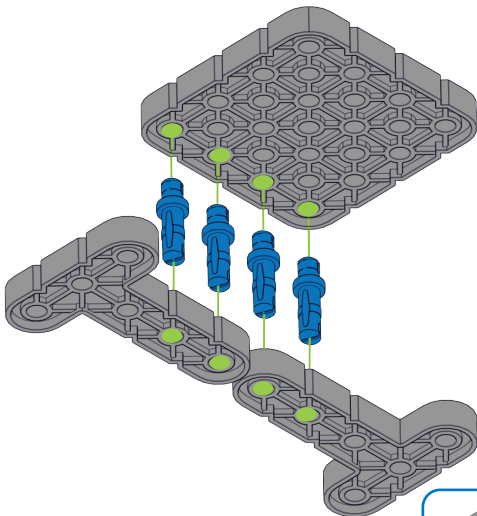
48



QR code and URL: vexiq.com/clawbotiq/48

49

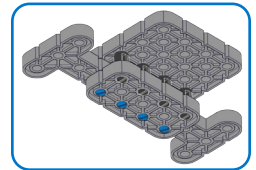
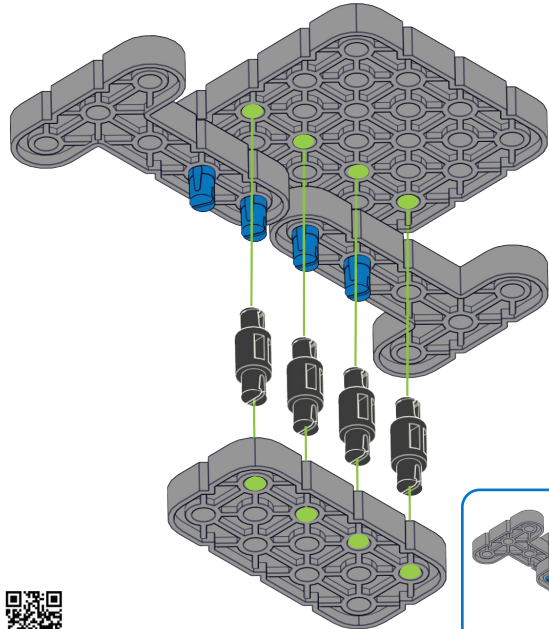
4x 228-2500-061
1x 228-2500-040
2x 228-2500-144



QR code and URL: vexiq.com/clawbotiq/49

50

4x 228-2500-064
1x 228-2500-019



QR code and URL: vexiq.com/clawbotiq/50

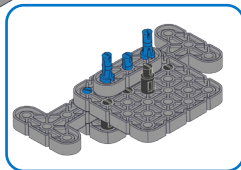
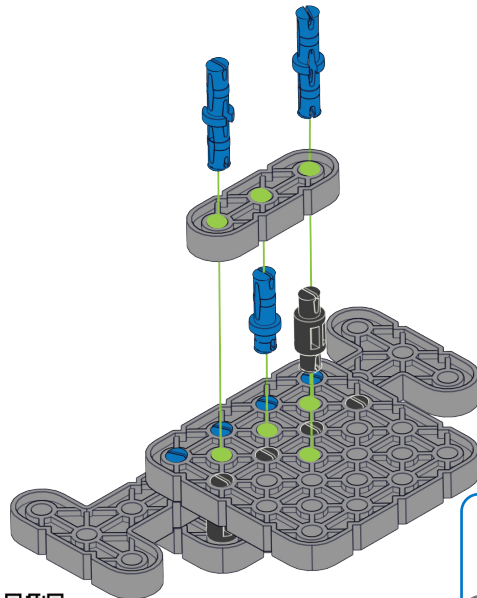
51

1x
228-2500-061

2x
228-2500-062

1x
228-2500-064

1x
228-2500-002

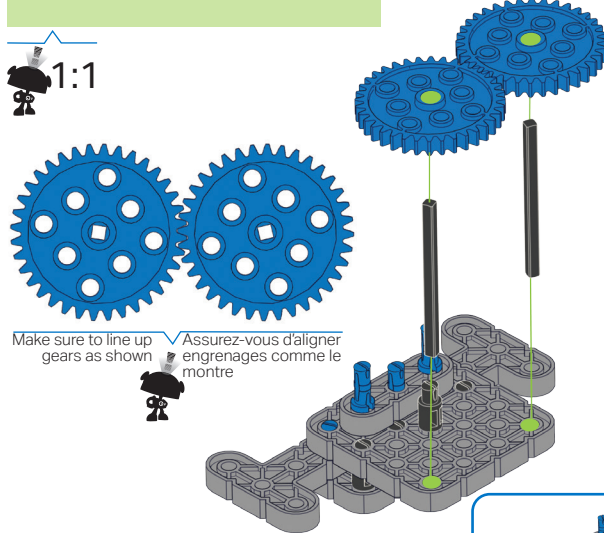


vexiq.com/clawbotiq/51

52

2x
228-2500-214

2x
228-2500-076 4xP

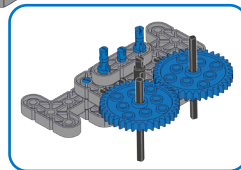


1:1

Make sure to line up gears as shown



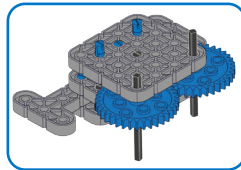
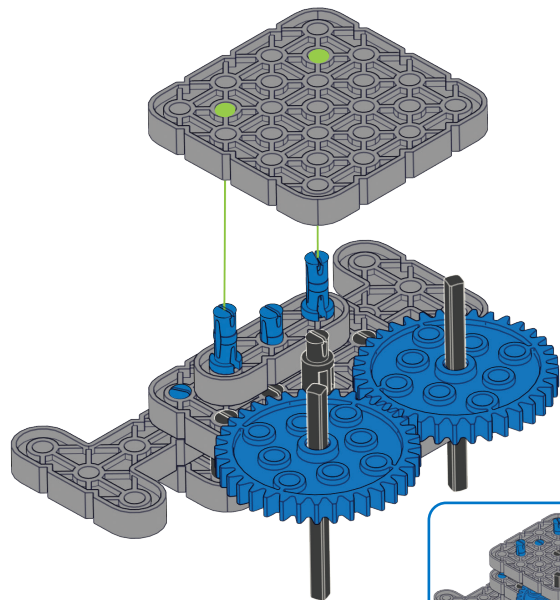
Assurez-vous d'aligner engrenages comme le montre



vexiq.com/clawbotiq/52

53

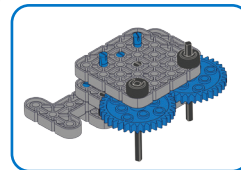
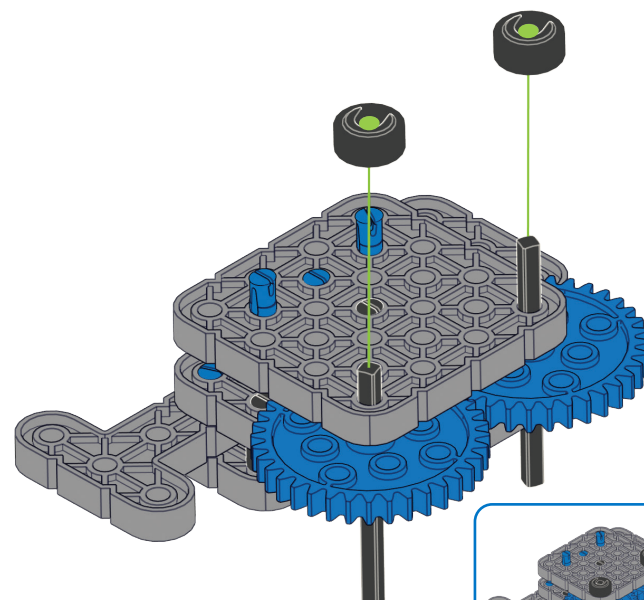
1x
228-2500-040



vexiq.com/clawbotiq/53

54

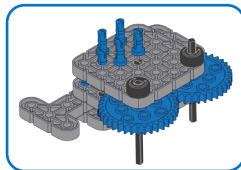
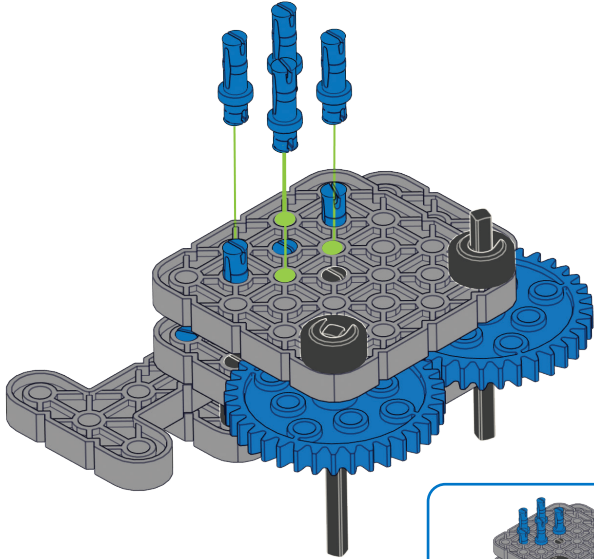
2x
228-2500-143



vexiq.com/clawbotiq/54

55

4x
228-2500-061

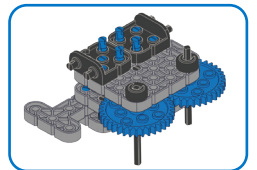
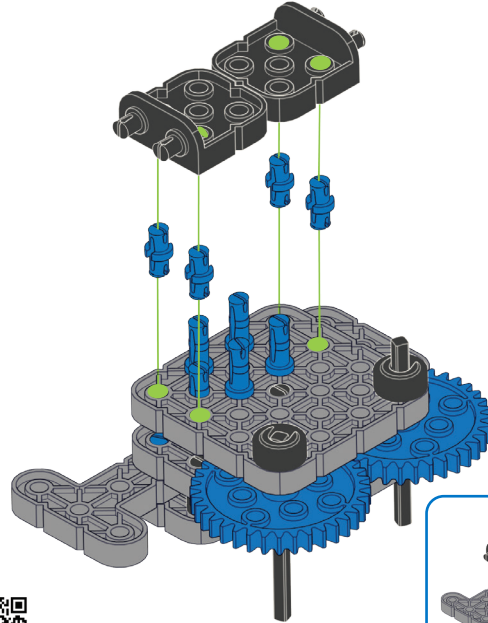


vexiq.com/clawbotiq/55

56

4x
228-2500-060

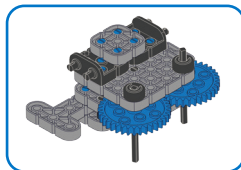
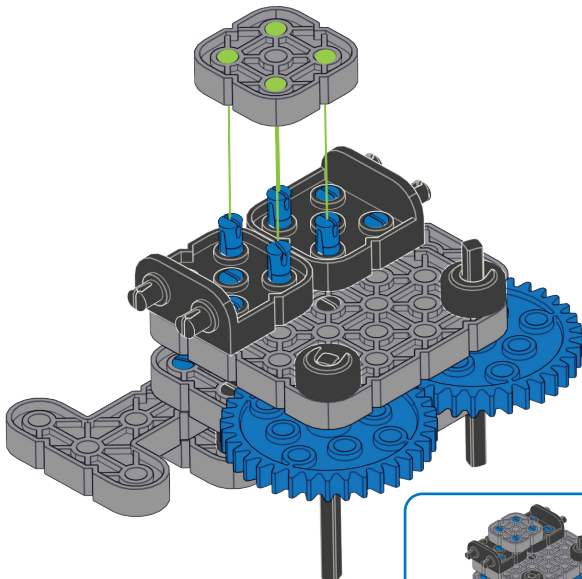
2x
228-2500-134



vexiq.com/clawbotiq/56

57

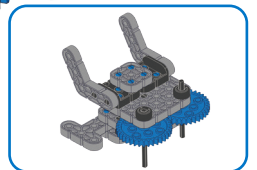
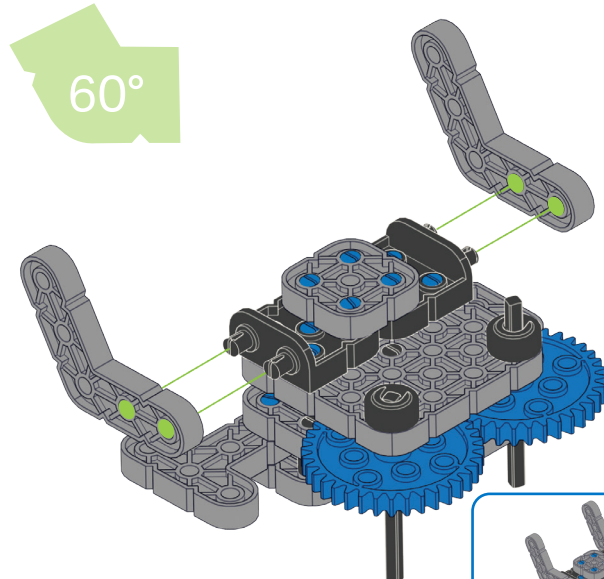
1x
228-2500-017



vexiq.com/clawbotiq/57

58

2x
228-2500-149 60°

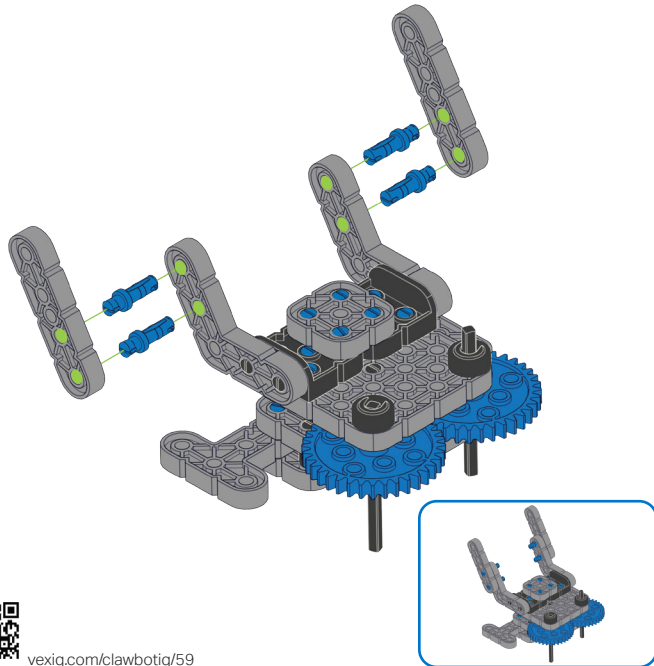


vexiq.com/clawbotiq/58

59

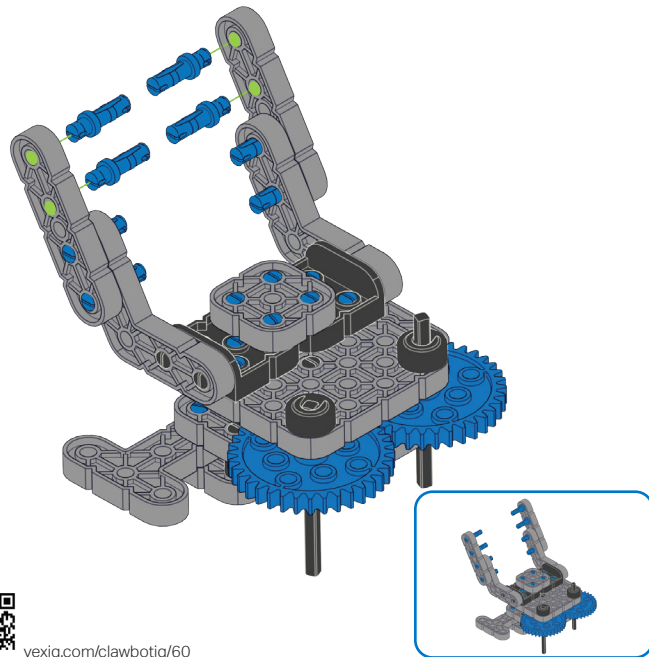
4x
228-2500-061

2x
228-2500-003



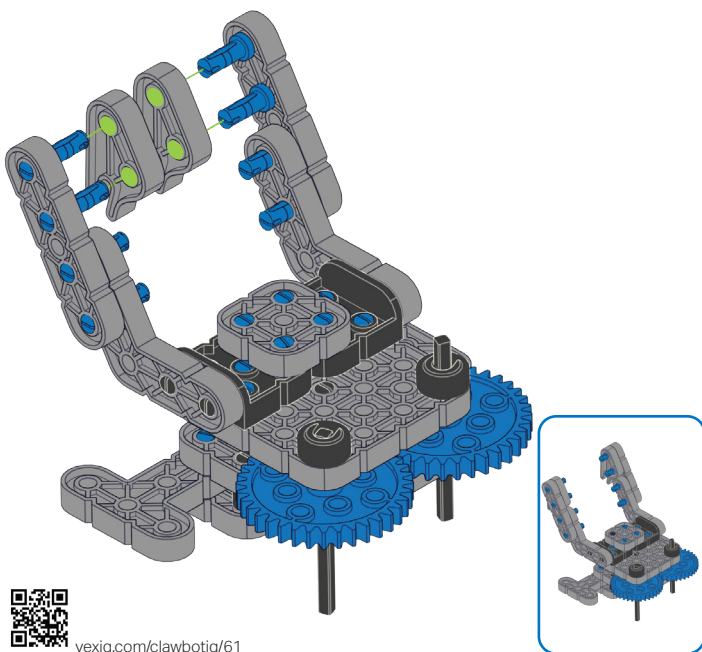
60

4x
228-2500-061



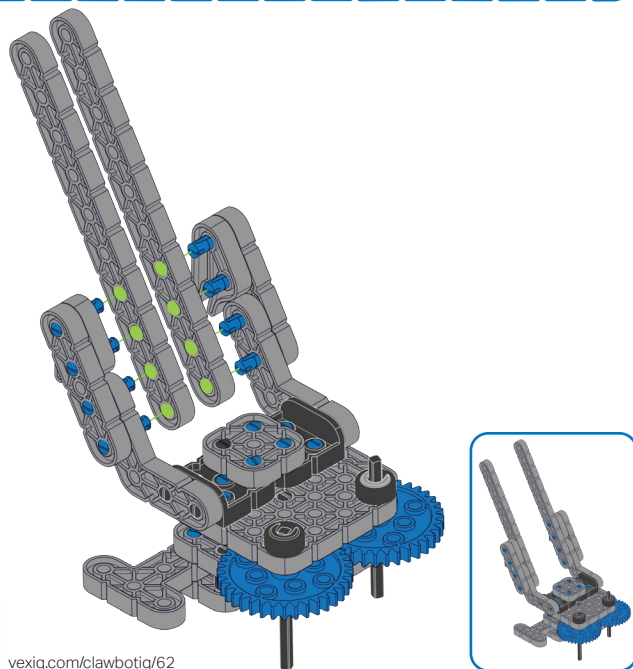
61

2x
228-2500-157



62

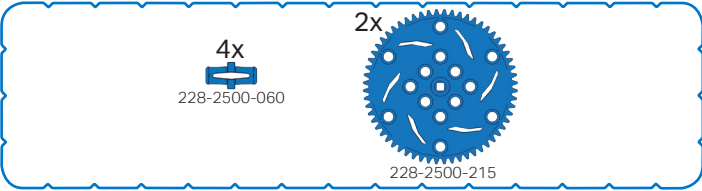
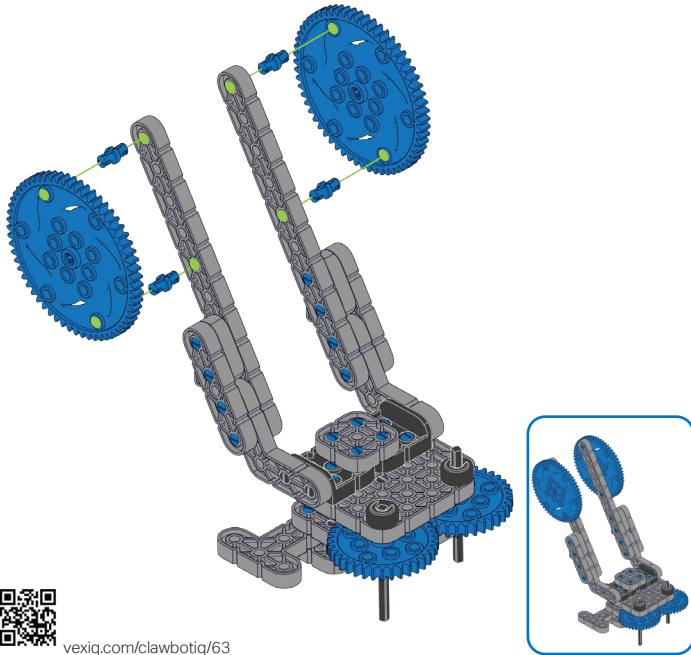
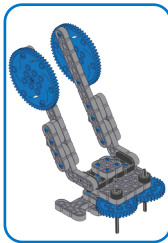
2x
228-2500-009



63

4x
228-2500-060

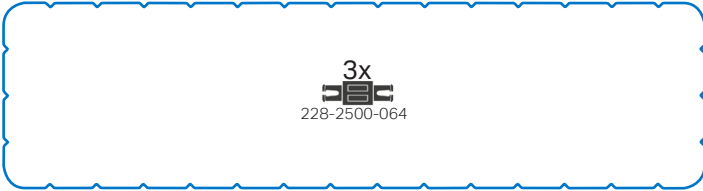
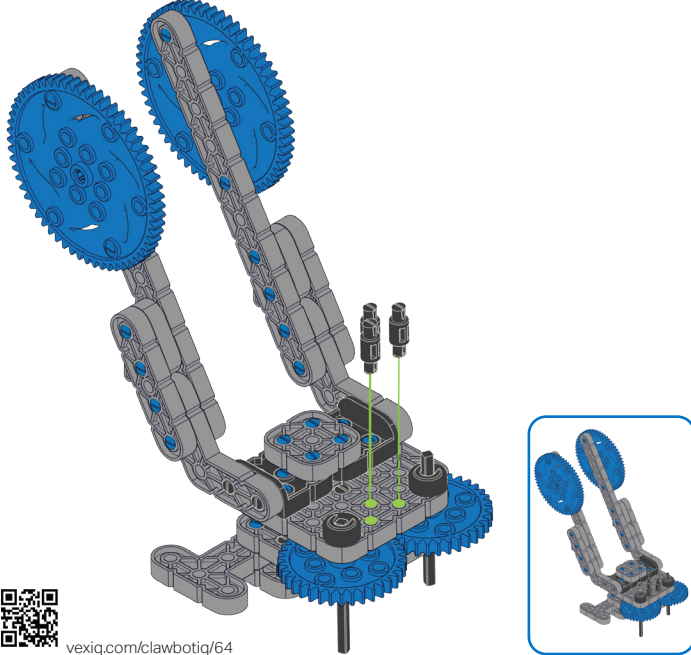
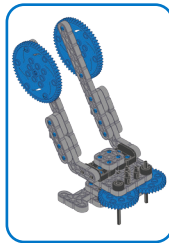
2x
228-2500-215

vexiq.com/clawbotiq/63

64

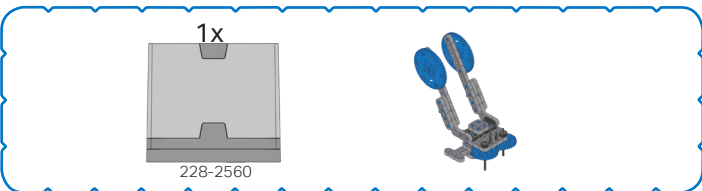
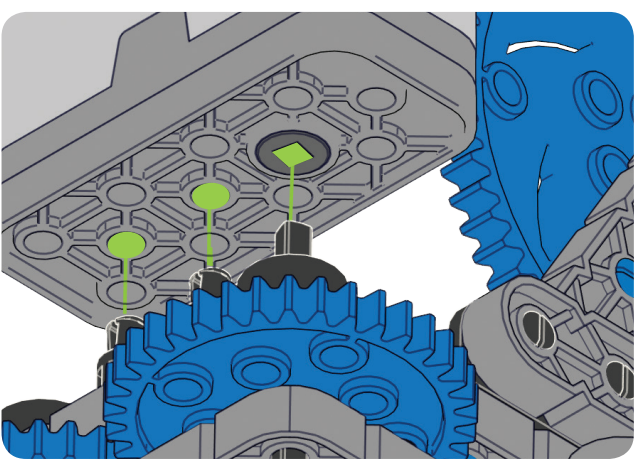
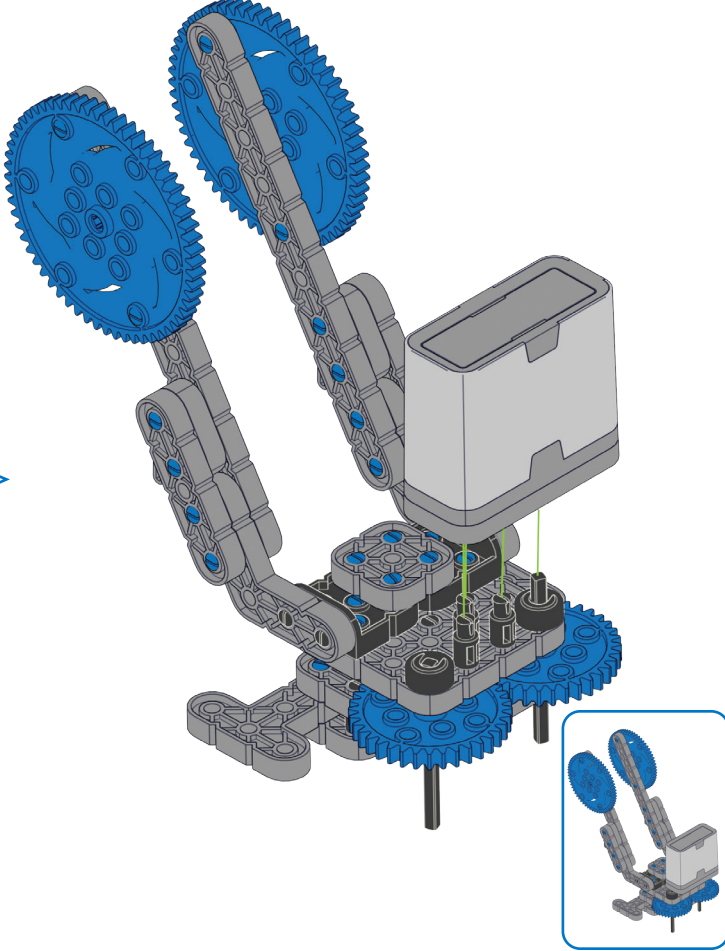
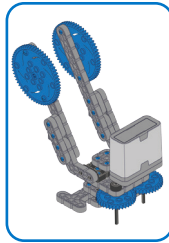
3x
228-2500-064

vexiq.com/clawbotiq/64

65

1x
228-2560

vexiq.com/clawbotiq/65

66

1x 228-2500-148 45°

2x 228-2500-060

1x 228-2500-141

67

1x 228-2500-145

2x 228-2500-061

68

2x 228-2500-061

1x 228-2500-005

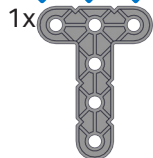
69

1x 228-2500-060

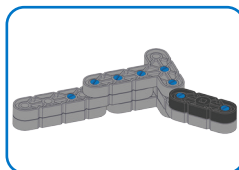
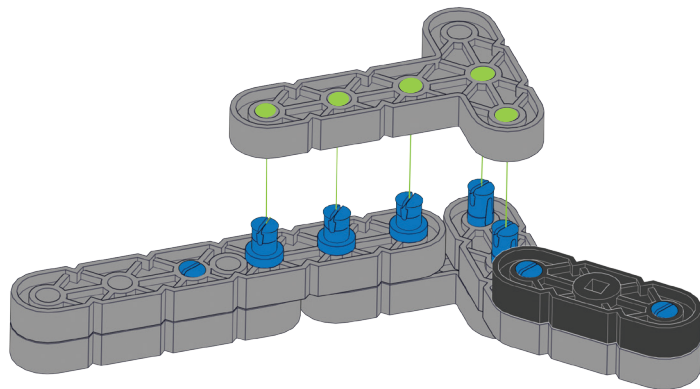
1x 228-2500-061

1x 228-2500-003

70

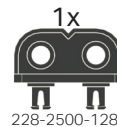


228-2500-144

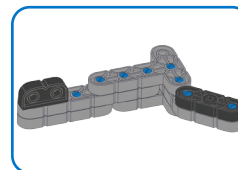
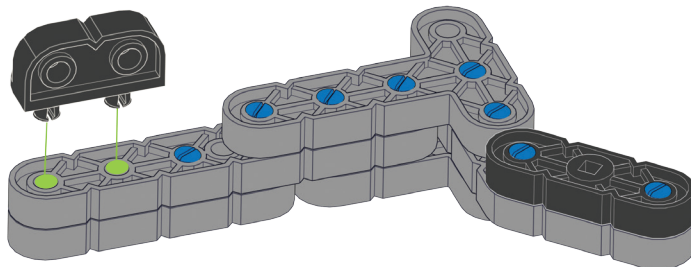


vexiq.com/clawbotiq/70

71



228-2500-128

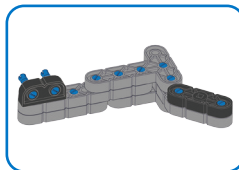
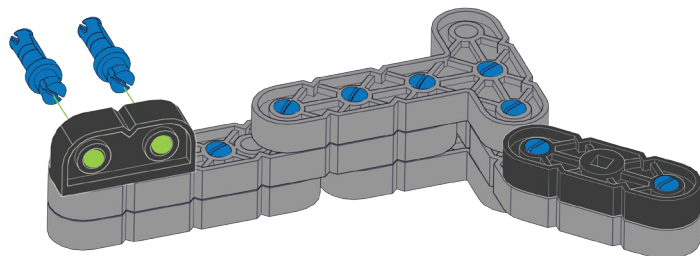


vexiq.com/clawbotiq/71

72

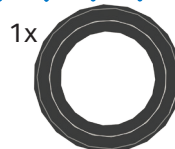


228-2500-061

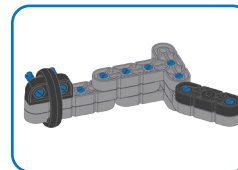
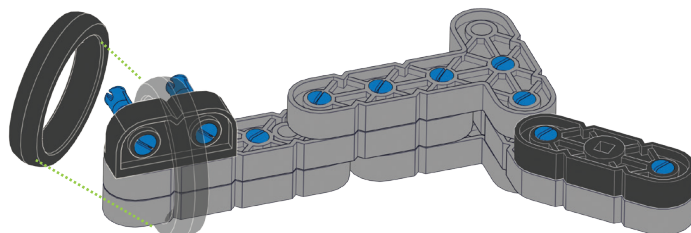


vexiq.com/clawbotiq/72

73



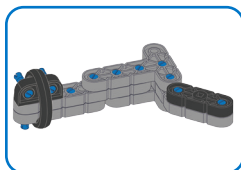
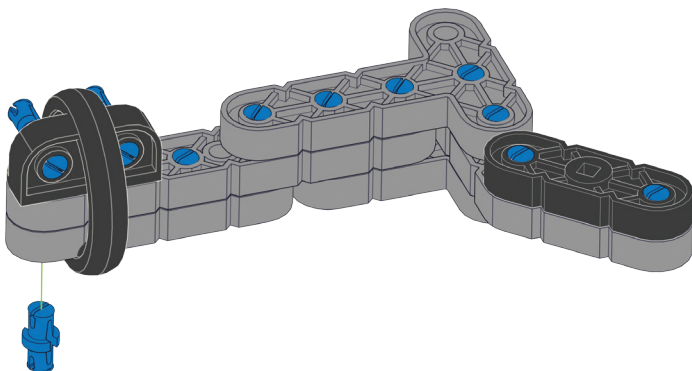
228-2500-207



vexiq.com/clawbotiq/73

74

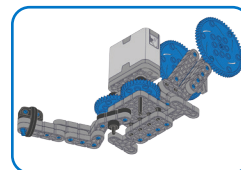
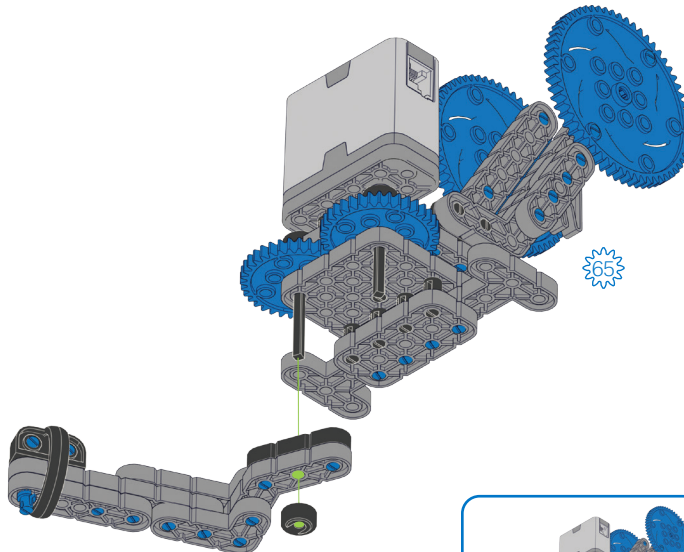
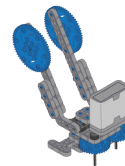
1x
228-2500-060



vexiq.com/clawbotiq/74

75

1x
228-2500-143



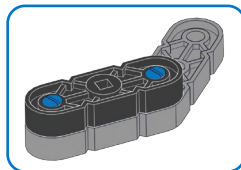
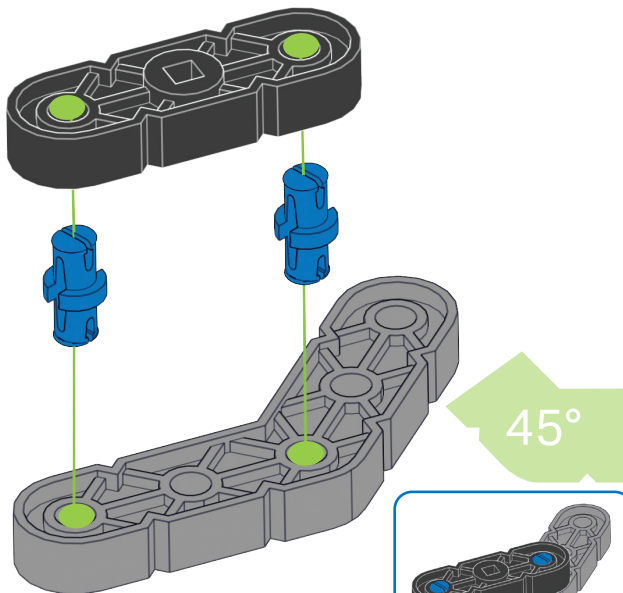
vexiq.com/clawbotiq/75

76

1x
228-2500-148 45°

2x
228-2500-060

1x
228-2500-141

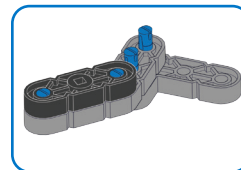
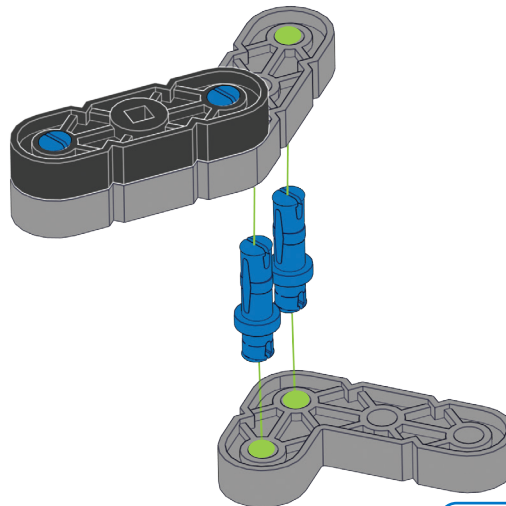


vexiq.com/clawbotiq/76

77

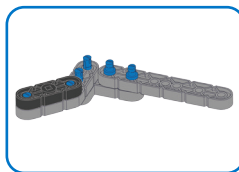
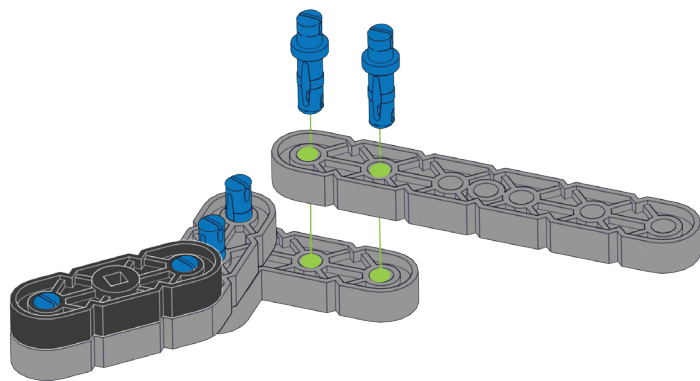
1x
228-2500-145

2x
228-2500-061



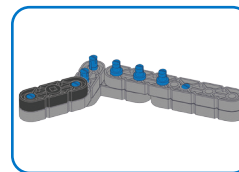
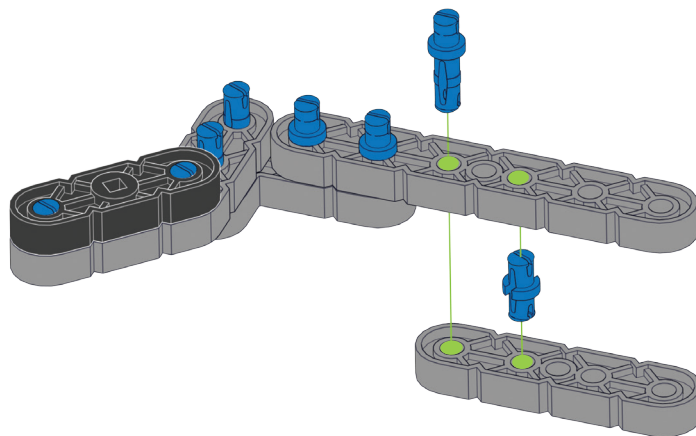
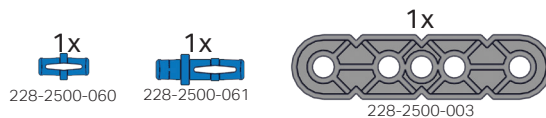
vexiq.com/clawbotiq/77

78



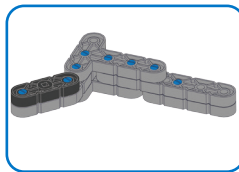
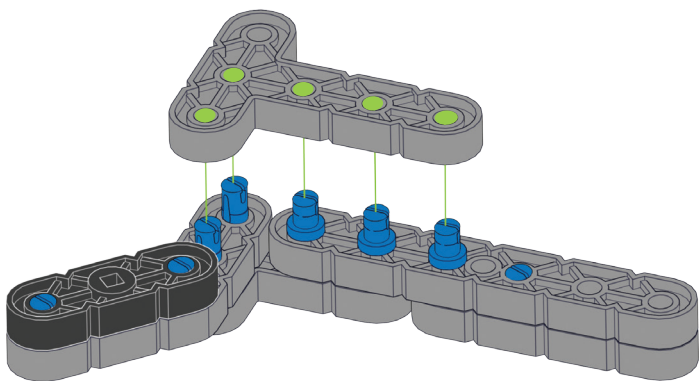
vexiq.com/clawbotiq/78

79



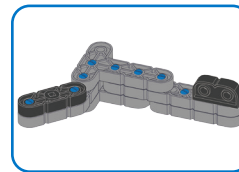
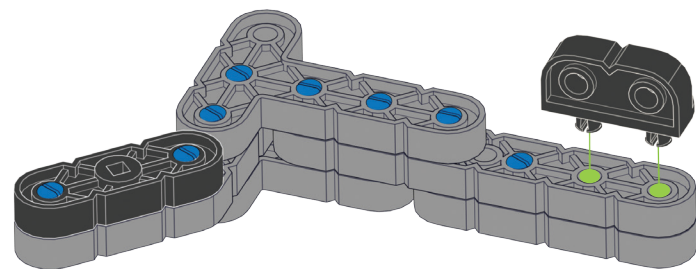
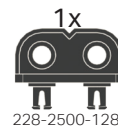
vexiq.com/clawbotiq/79

80



vexiq.com/clawbotiq/80

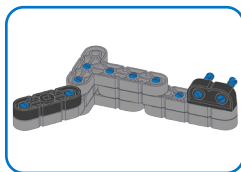
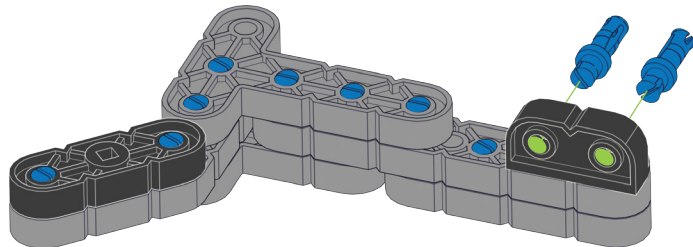
81



vexiq.com/clawbotiq/81

82

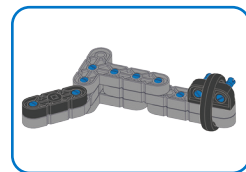
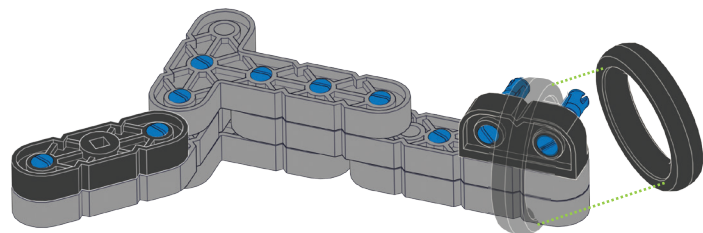
2x
228-2500-061



vexiq.com/clawbotiq/82

83

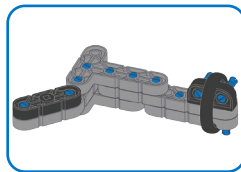
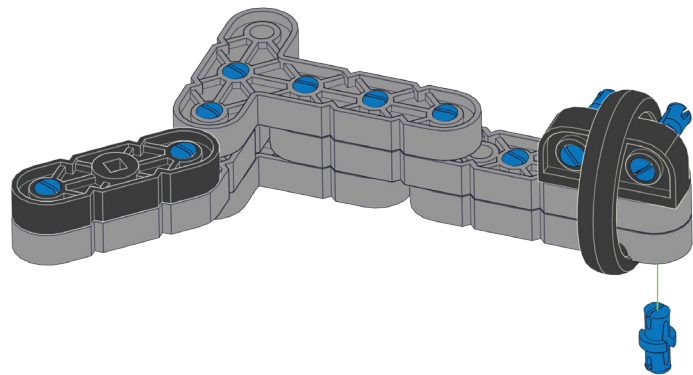
1x
228-2500-207



vexiq.com/clawbotiq/83

84

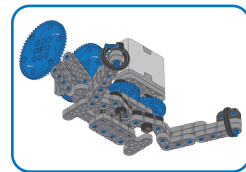
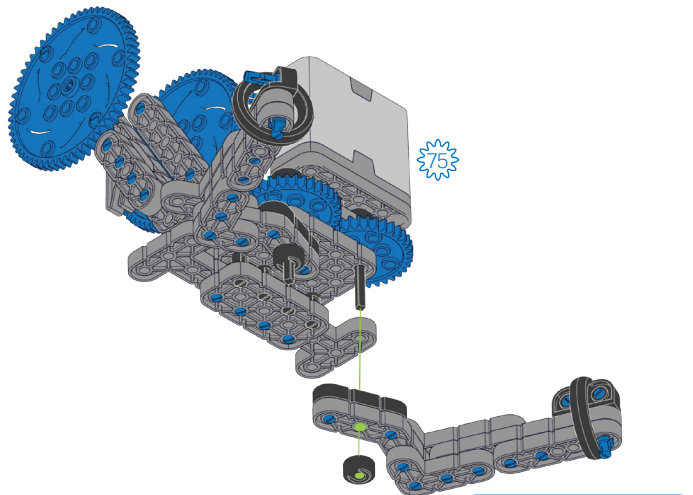
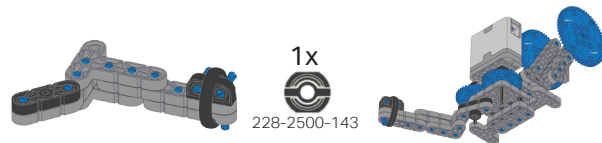
1x
228-2500-060



vexiq.com/clawbotiq/84


85


1x
228-2500-143

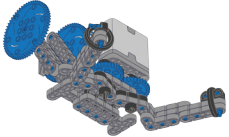
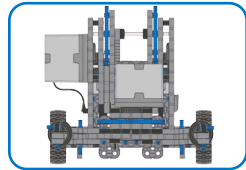
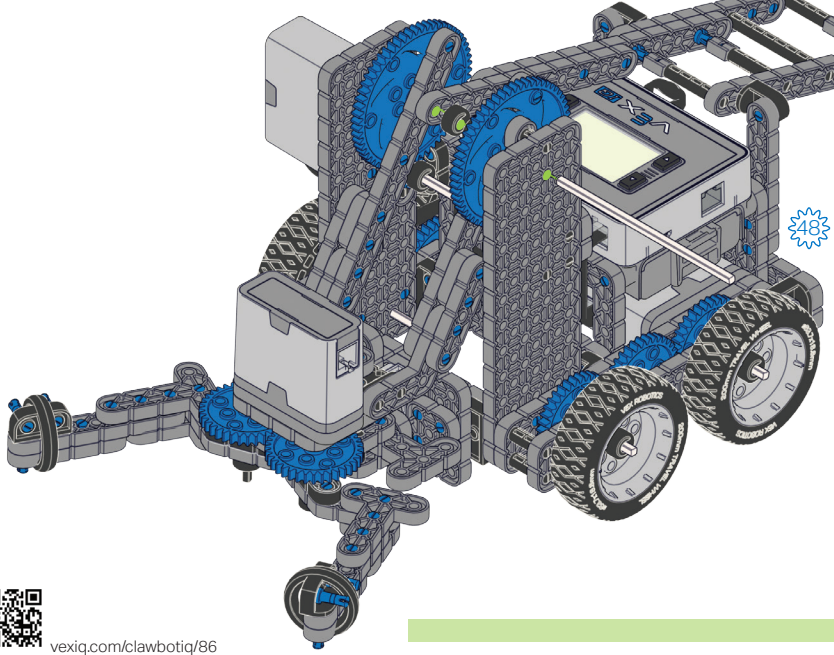
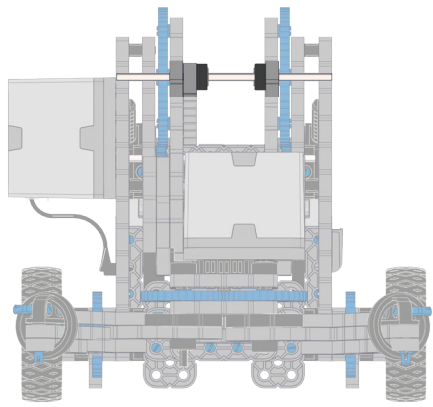


vexiq.com/clawbotiq/85

86

2x  228-2500-143


1x  228-2500-124 8xP

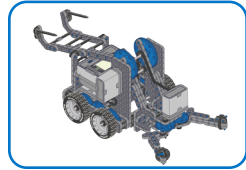
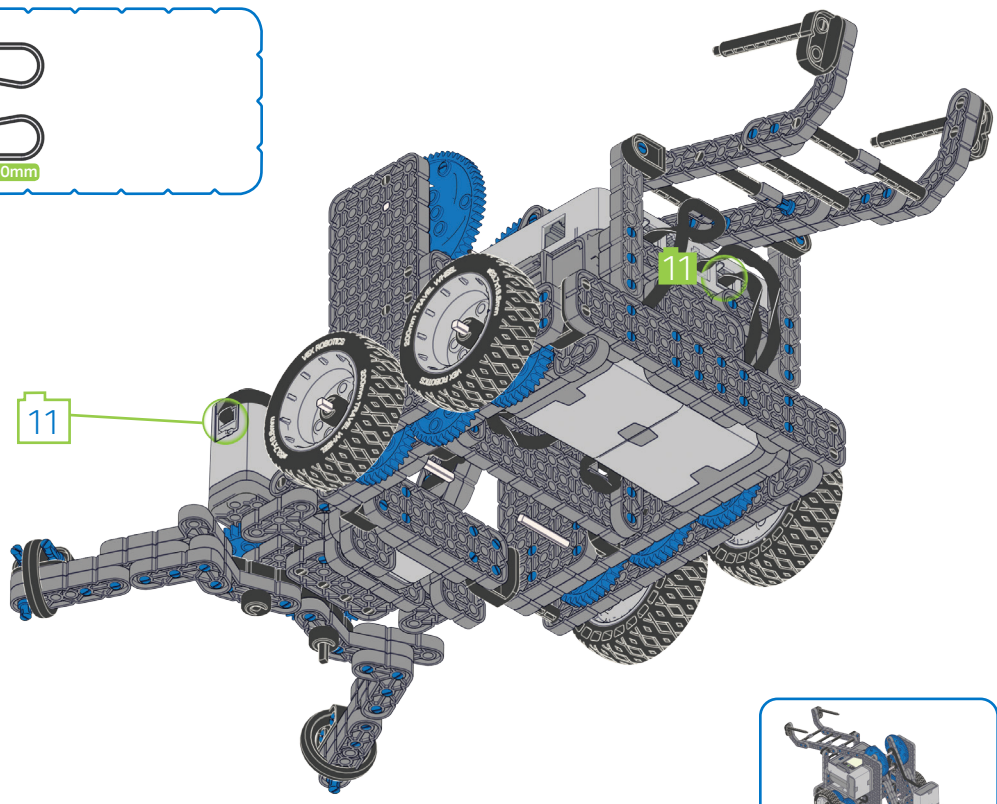
 vexiq.com/clawbotiq/86

 1:1

87



228-2780-004 600mm



6.1  For information on the Driver Control Program, see: Pour plus d'informations sur le programme Driver Control, voir:

 vexiq.com/clawbotiq/87

Clawbot IQ with Sensors

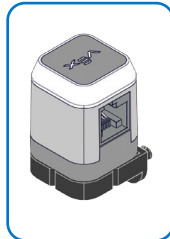
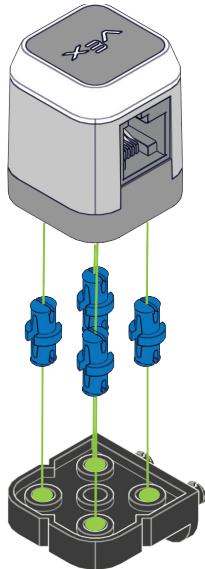
3 Clawbot IQ avec Capteurs

88

4x
228-2500-060

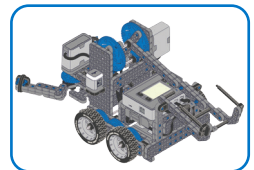
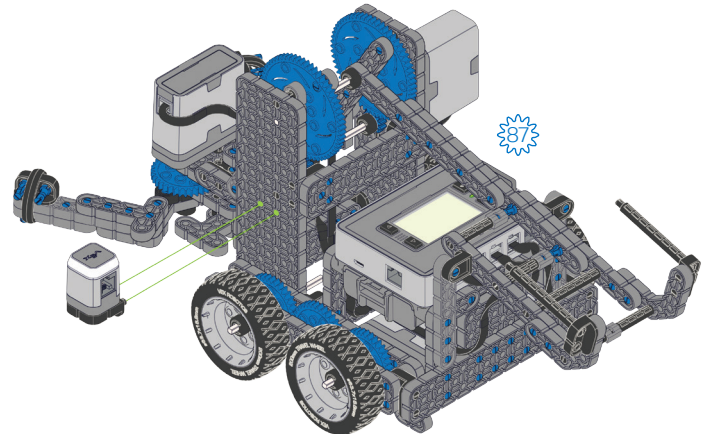
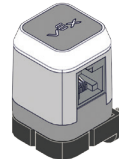
1x
228-2500-134

1x
228-3010



vexiq.com/clawbotiq/88

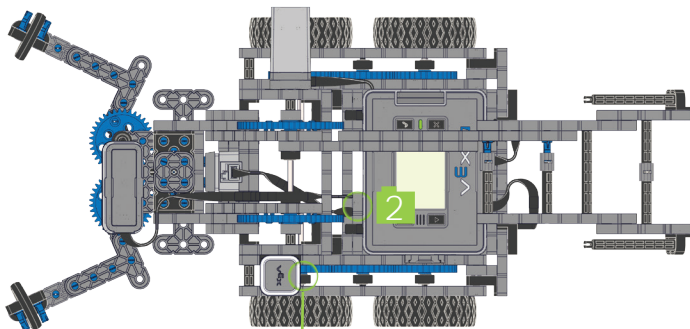
89



vexiq.com/clawbotiq/89

90

228-2780-001 200mm



2

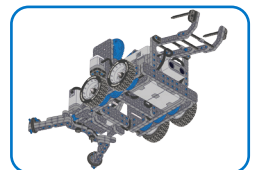
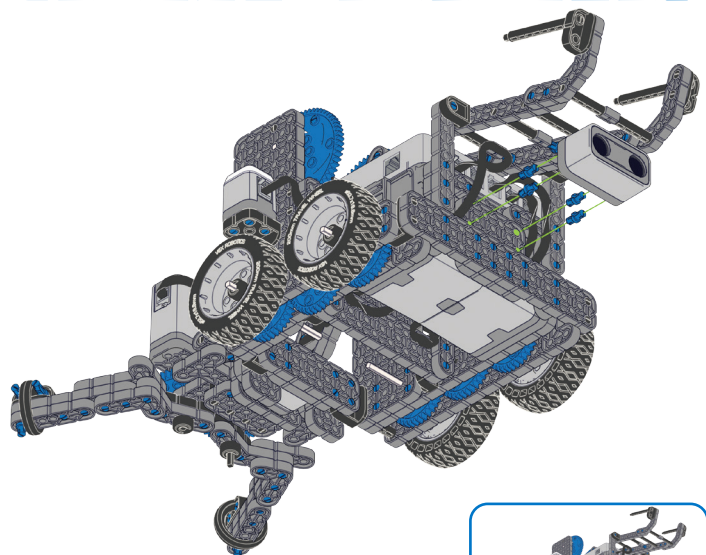


vexiq.com/clawbotiq/90

91

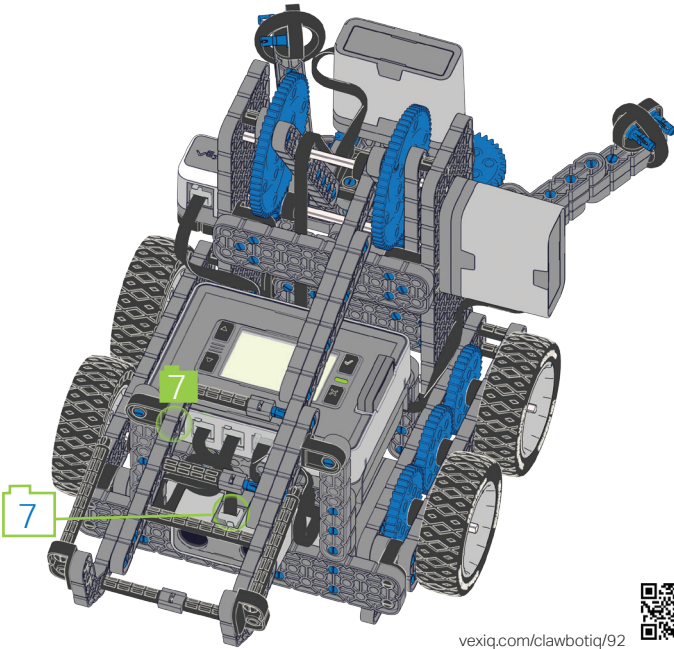
4x
228-2500-060

1x
228-3011



vexiq.com/clawbotiq/91

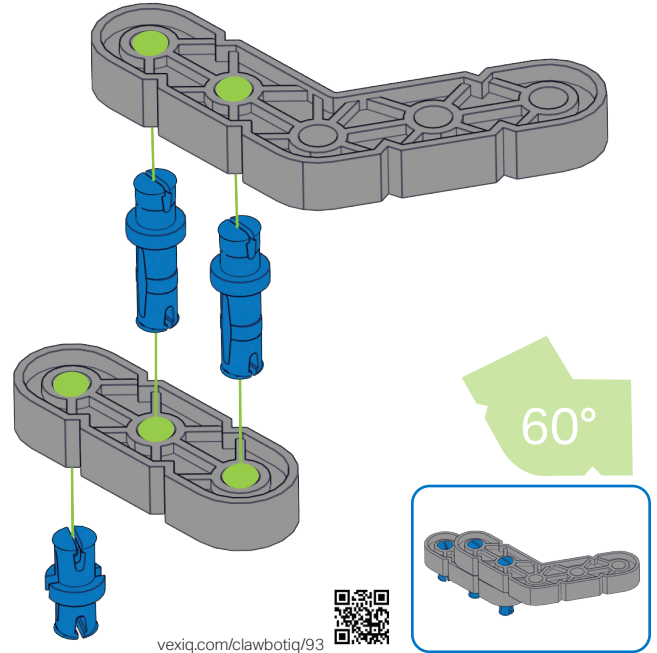
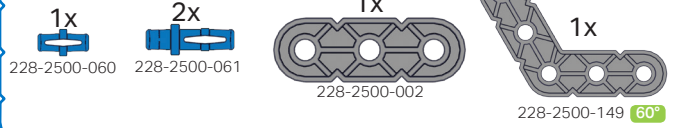
92



vexiq.com/clawbotiq/92



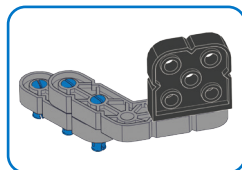
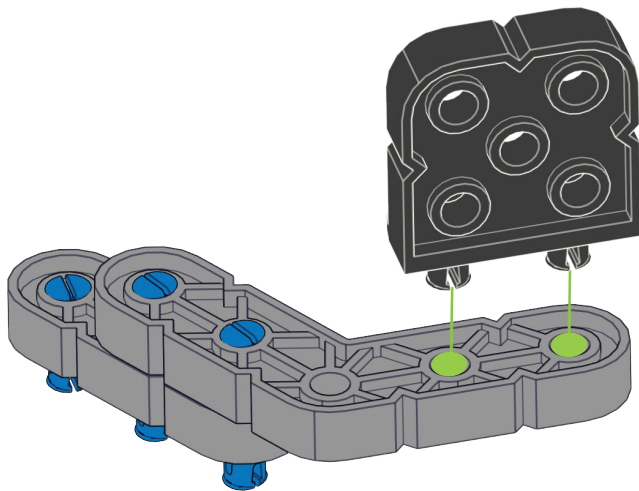
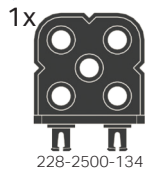
93



vexiq.com/clawbotiq/93

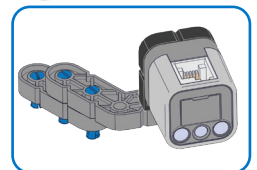
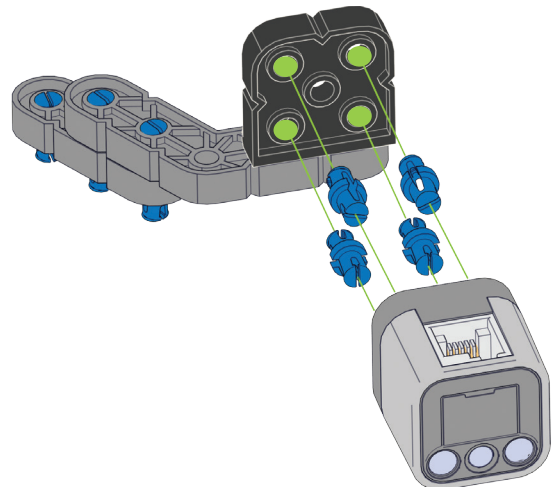
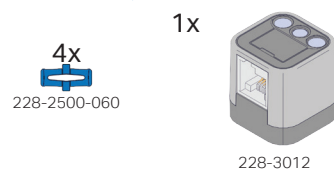


94



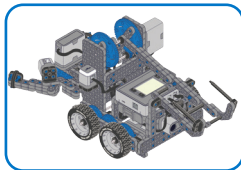
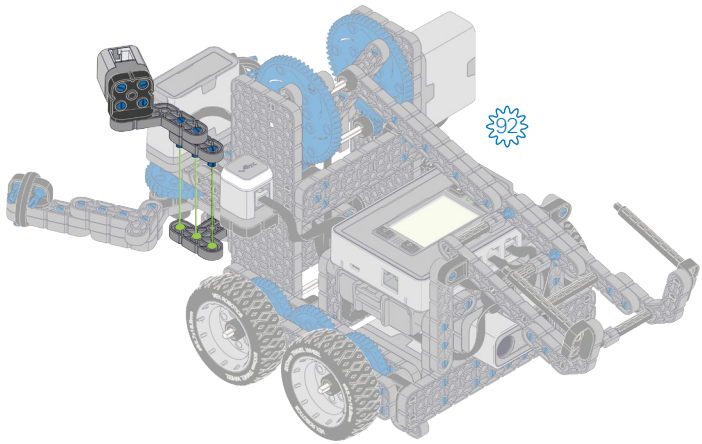
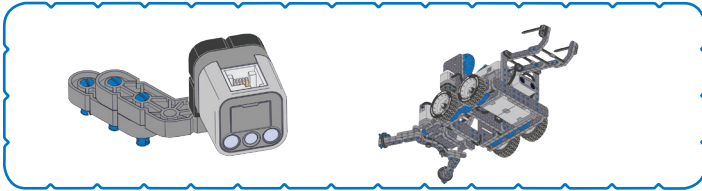
vexiq.com/clawbotiq/94

95



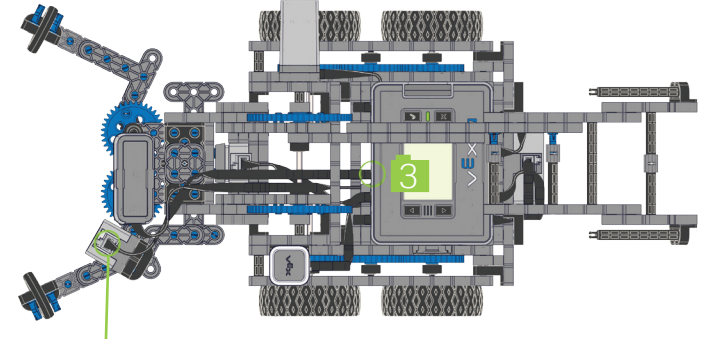
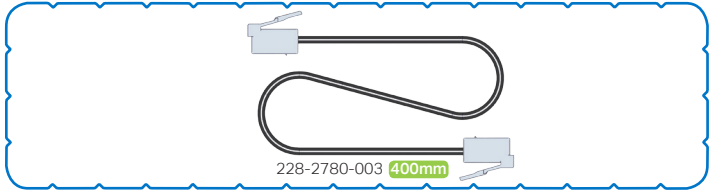
vexiq.com/clawbotiq/95

96



vexiq.com/clawbotiq/96

97

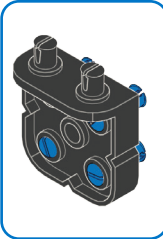
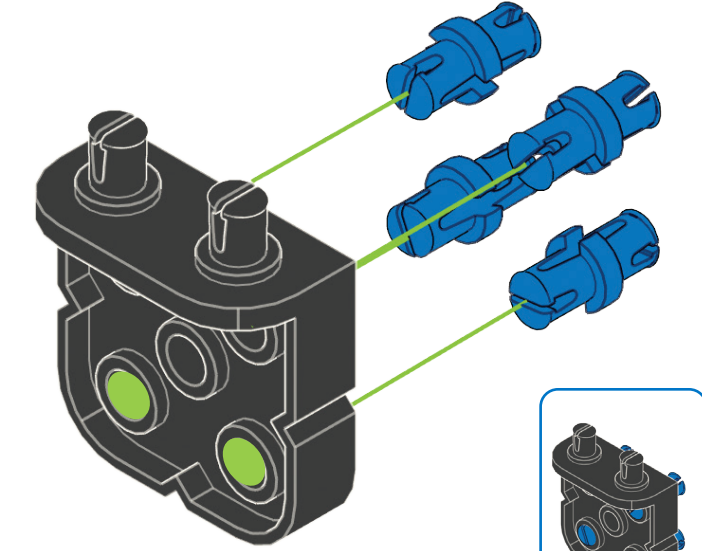
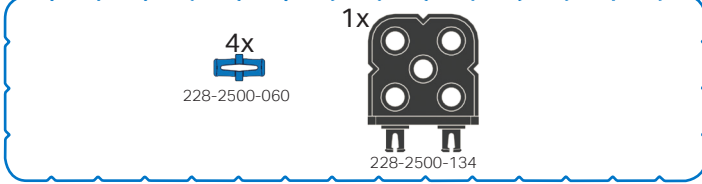


3



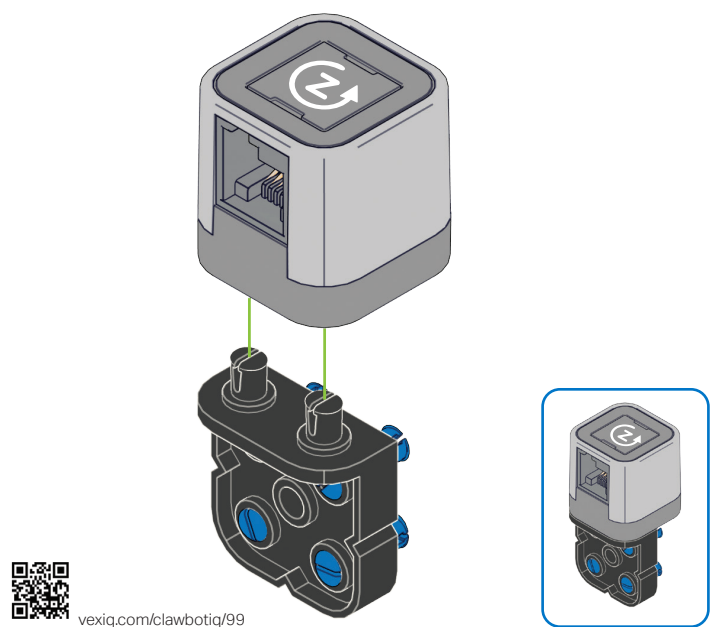
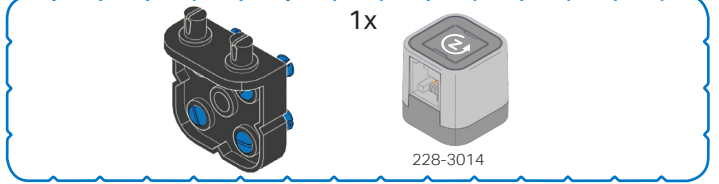
vexiq.com/clawbotiq/97

98



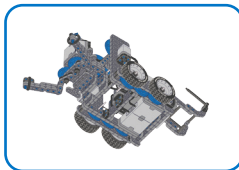
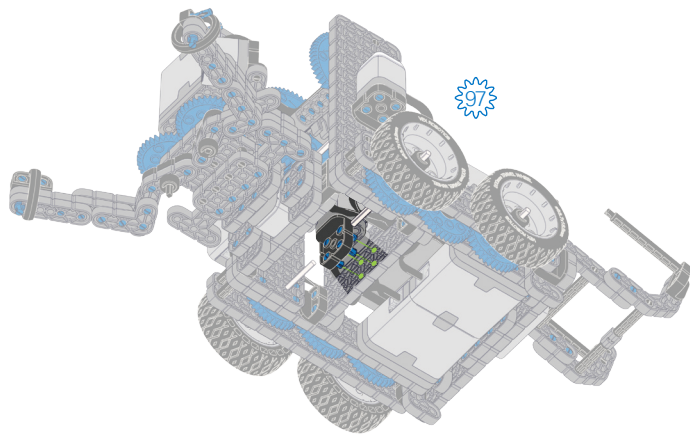
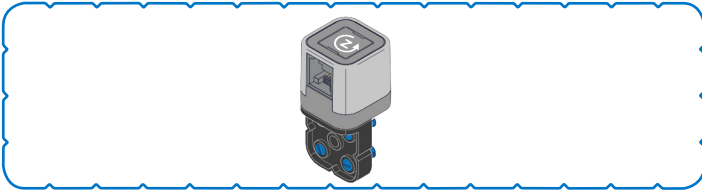
vexiq.com/clawbotiq/98

99



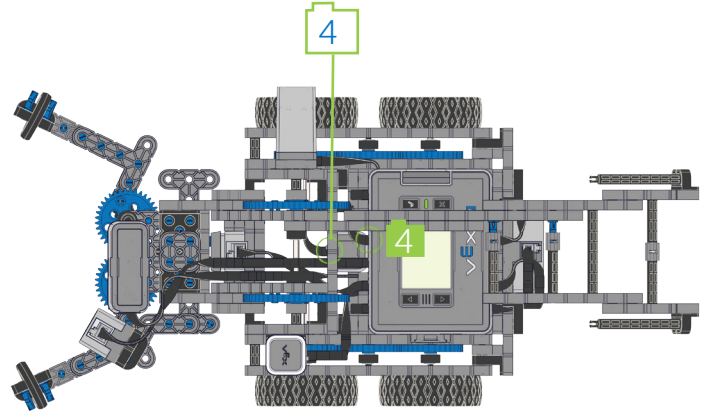
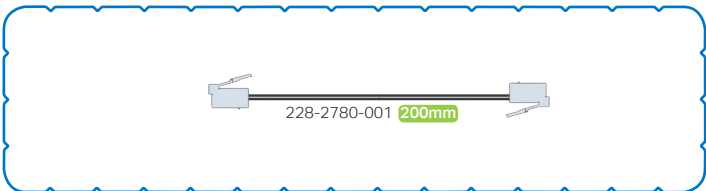
vexiq.com/clawbotiq/99

100



QR code and URL: vexiq.com/clawbotiq/100

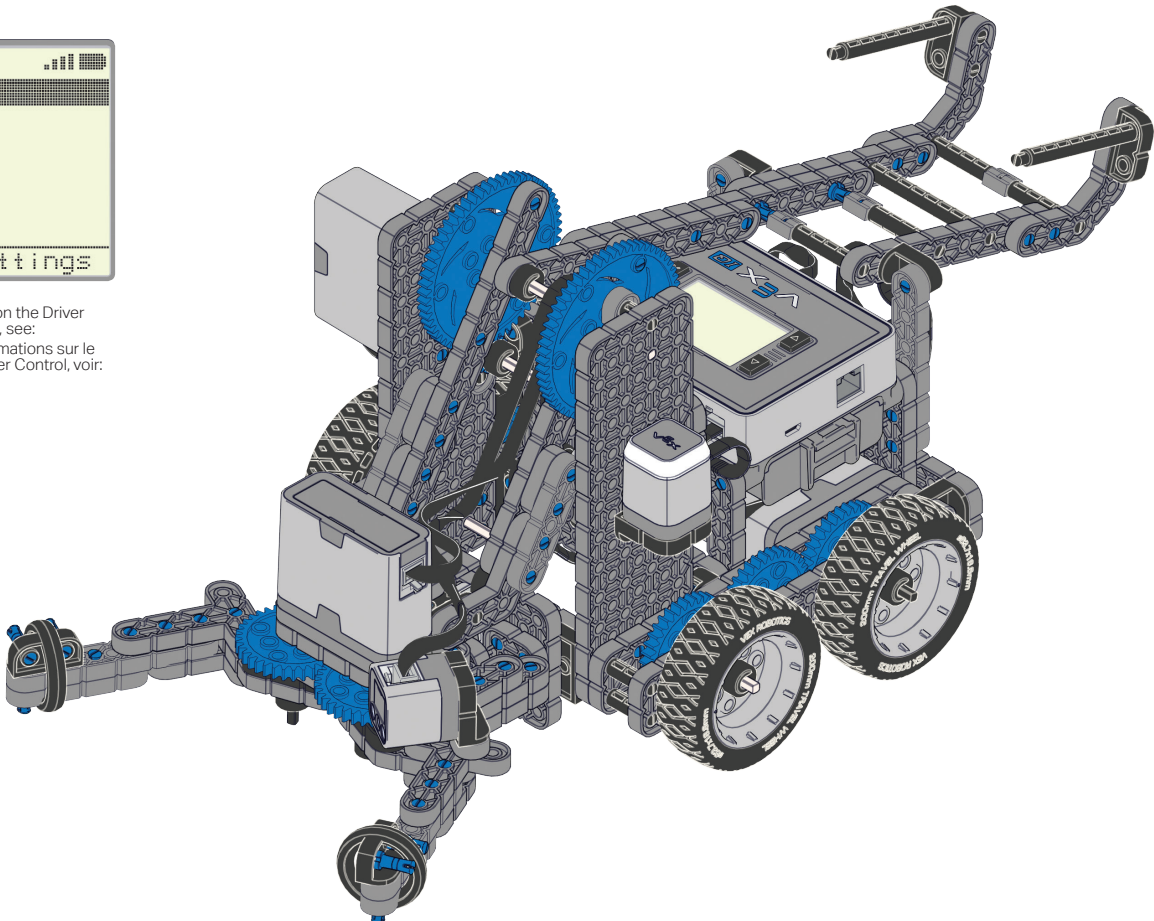
101



QR code and URL: vexiq.com/clawbotiq/101



6.1 For information on the Driver Control Program, see: Pour plus d'informations sur le programme Driver Control, voir:



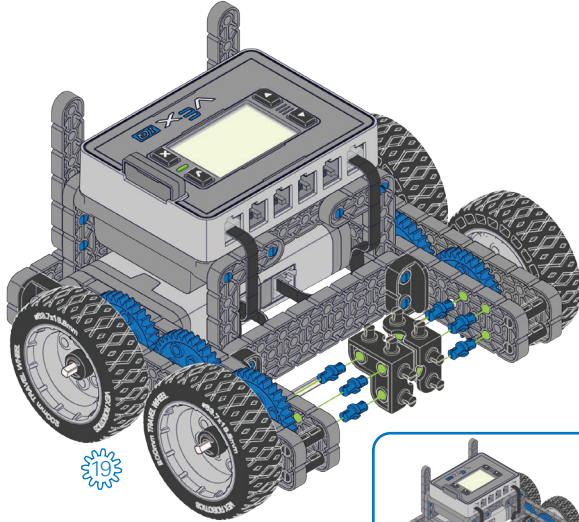
Autopilot Instructions

4 Instruction pour l'Autopilote

102

6x
228-2500-060

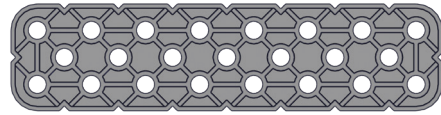
2x
228-2500-126



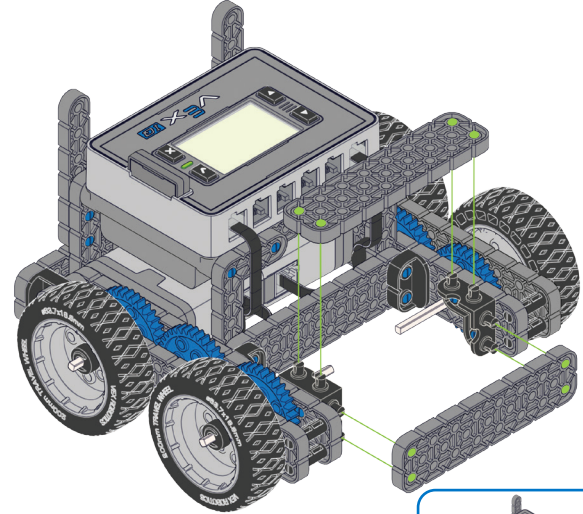
vexiq.com/clawbotiq/102

103

2x



228-2500-023

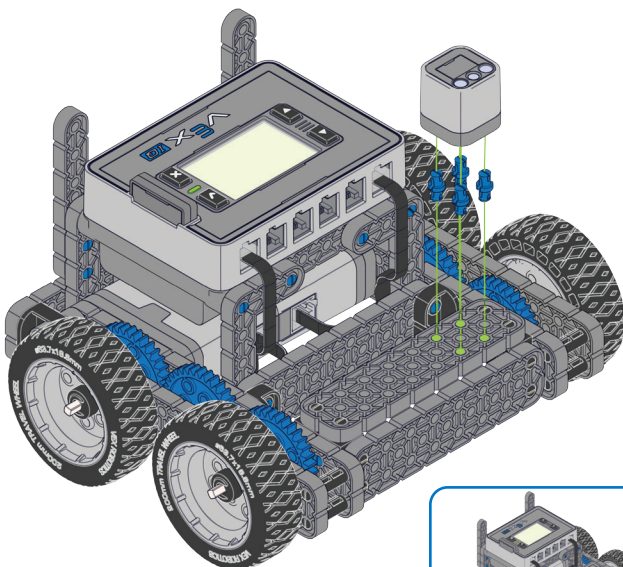


vexiq.com/clawbotiq/103

104

4x
228-2500-060

1x
228-3012

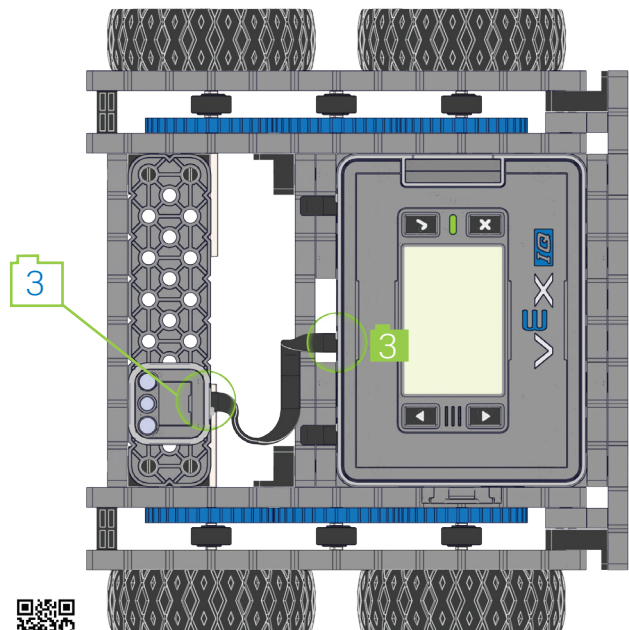


vexiq.com/clawbotiq/104

105



228-2780-002 300mm

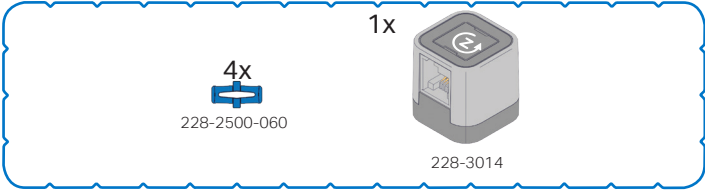
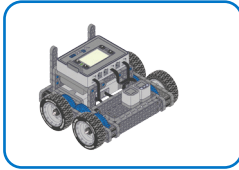
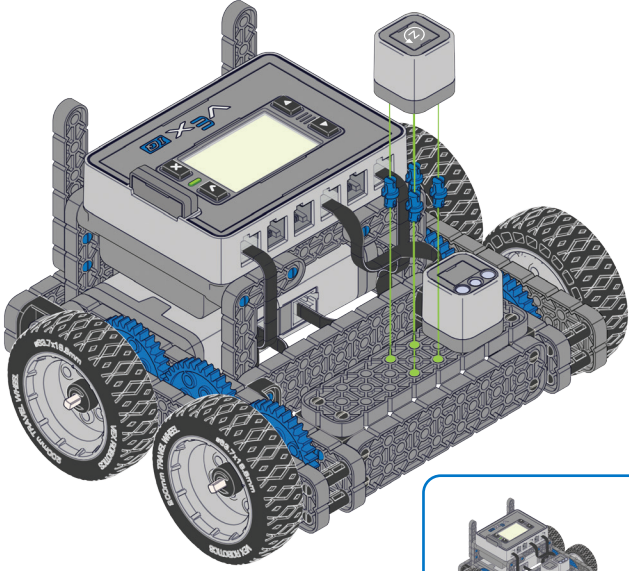


vexiq.com/clawbotiq/105

106

4x
228-2500-060

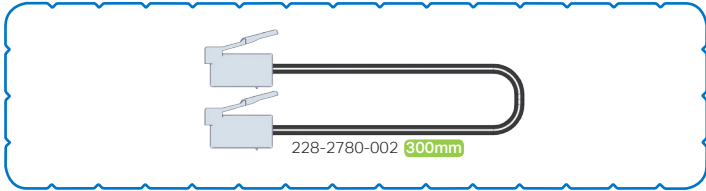
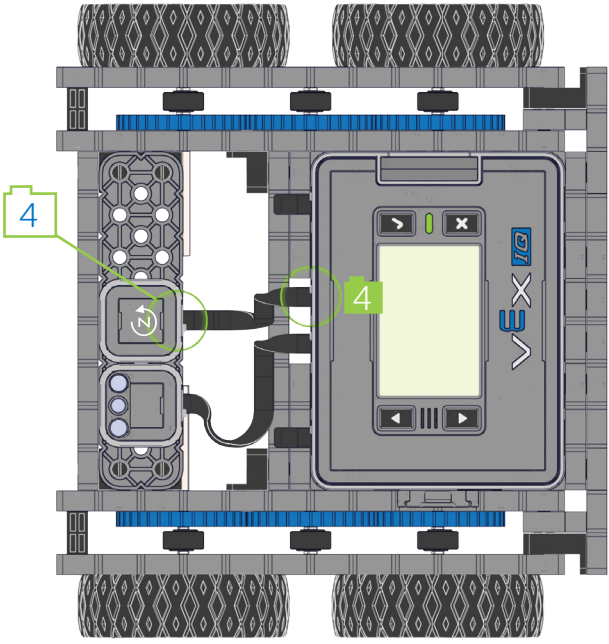
1x
228-3014

vexiq.com/clawbotiq/106

107

228-2780-002 300mm

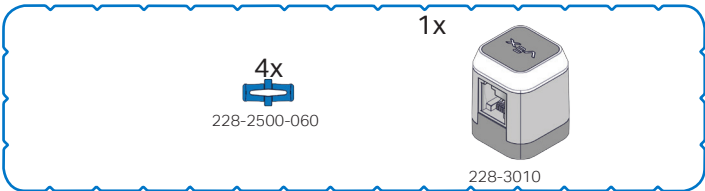
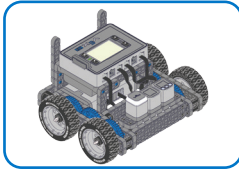
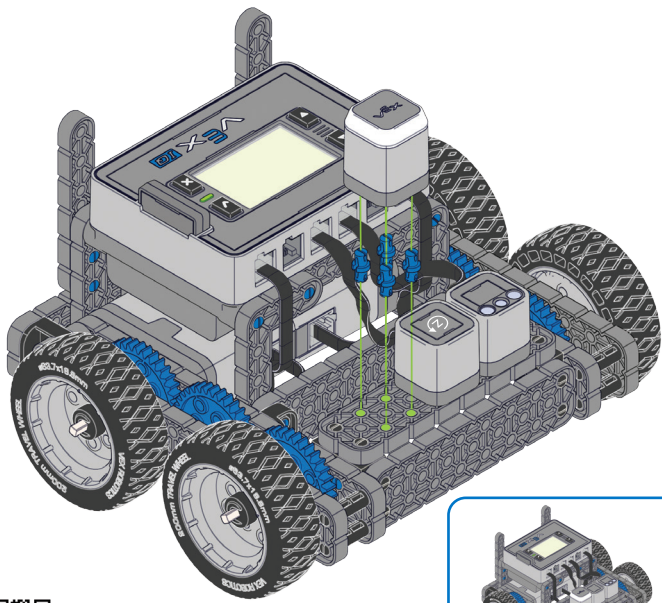



vexiq.com/clawbotiq/107

108

4x
228-2500-060

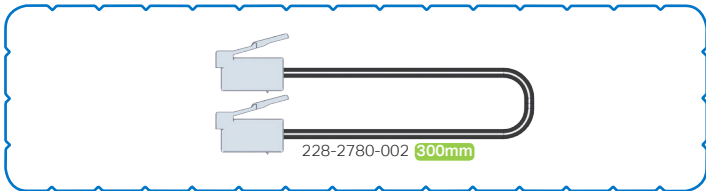
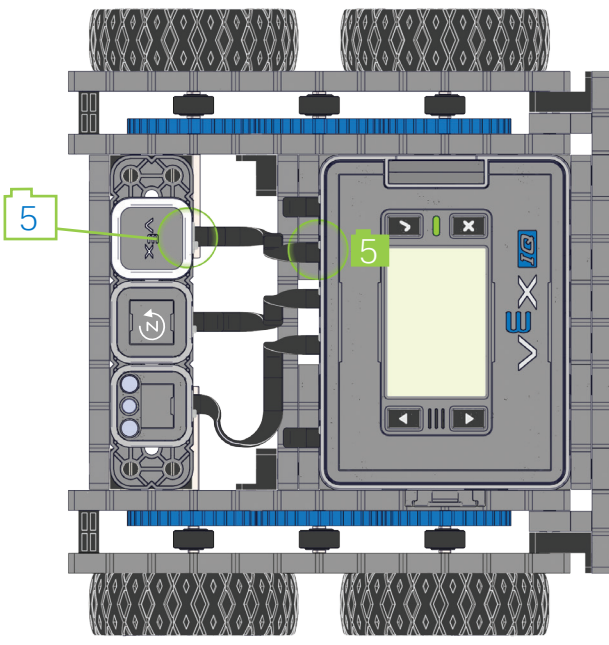
1x
228-3010

vexiq.com/clawbotiq/108

109

228-2780-002 300mm

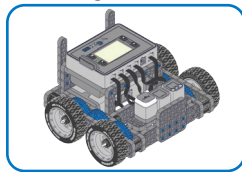
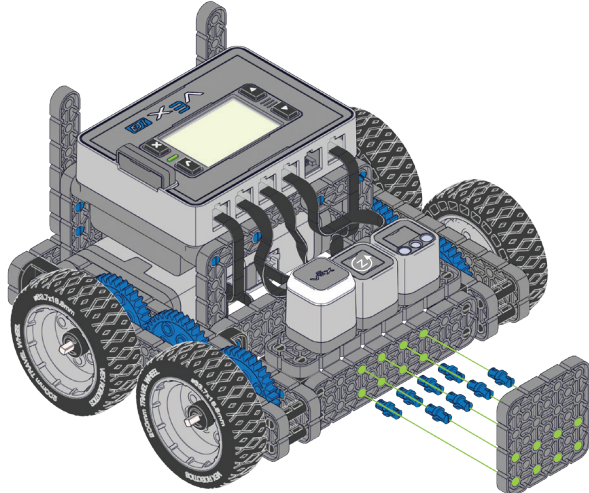



vexiq.com/clawbotiq/109

110

8x
228-2500-060

1x
228-2500-040

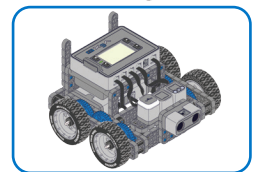
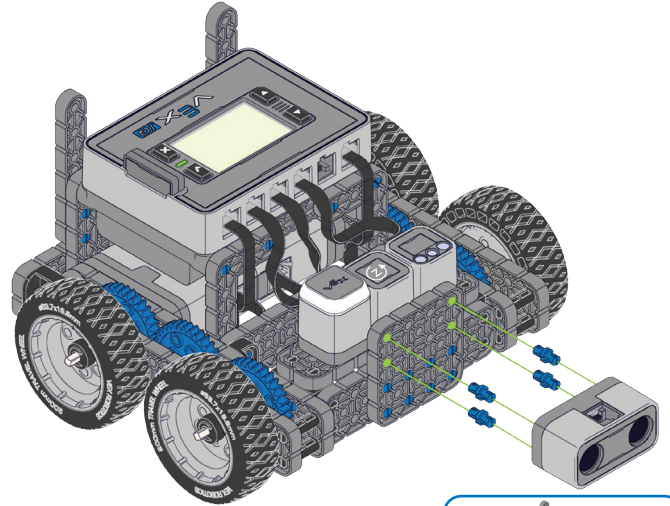


vexiq.com/clawbotiq/110

111

4x
228-2500-060

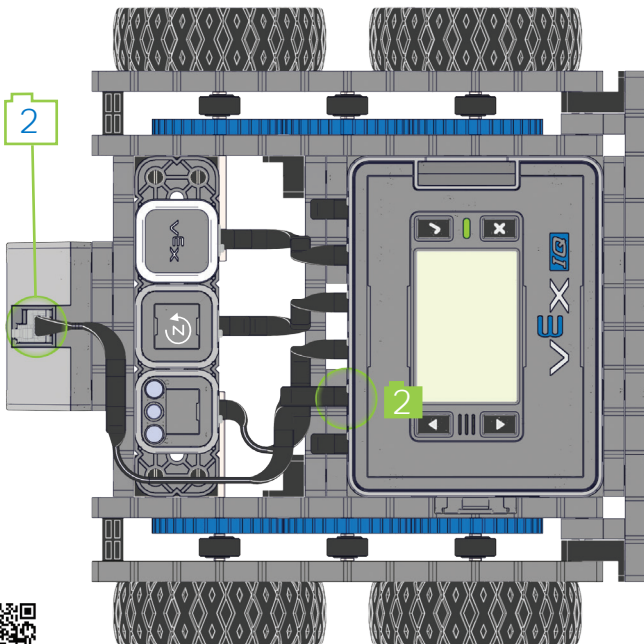
1x
228-3011



vexiq.com/clawbotiq/111

112

228-2780-002 300mm

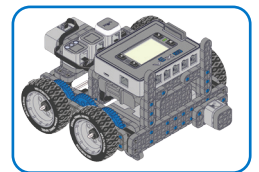
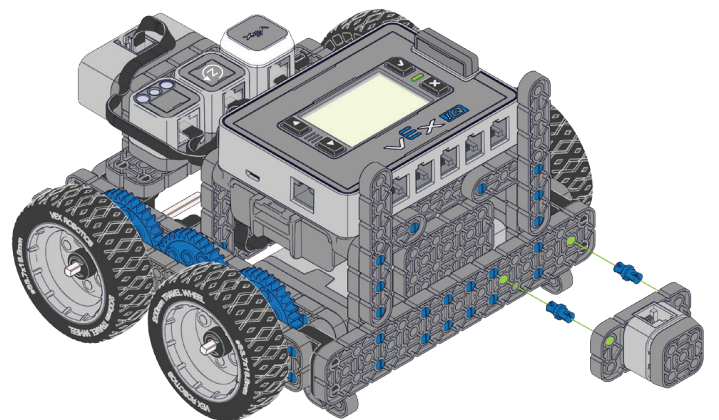


vexiq.com/clawbotiq/112

113

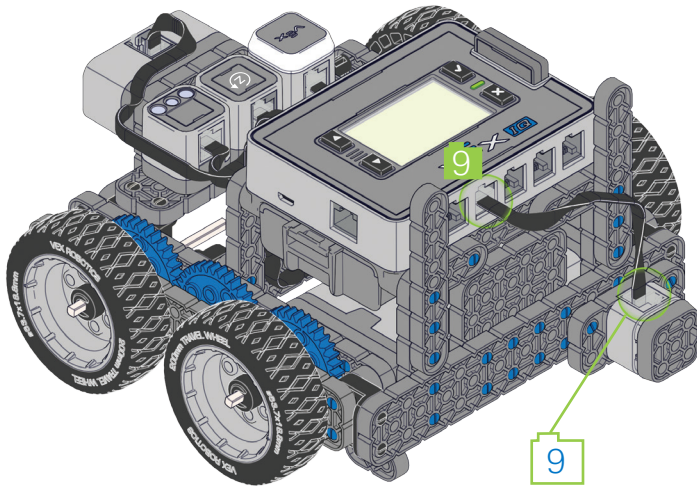
2x
228-2500-060

1x
228-2677



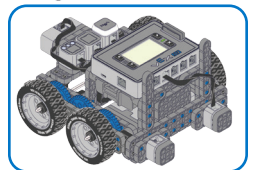
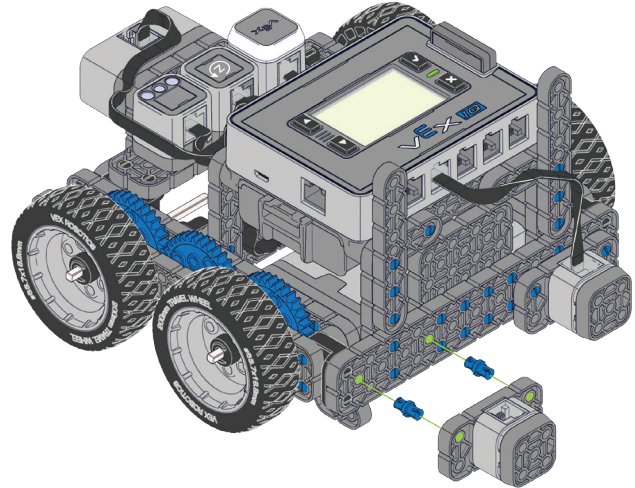
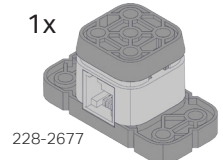
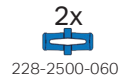
vexiq.com/clawbotiq/113

114



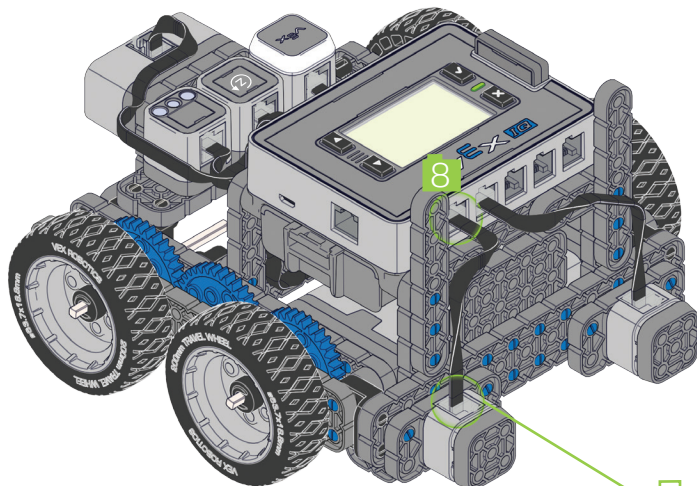
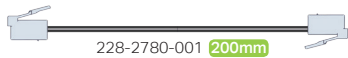
vexiq.com/clawbotiq/114

115

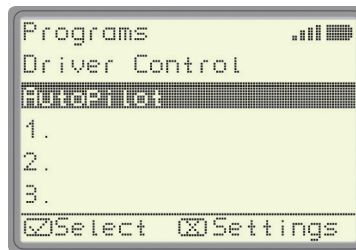
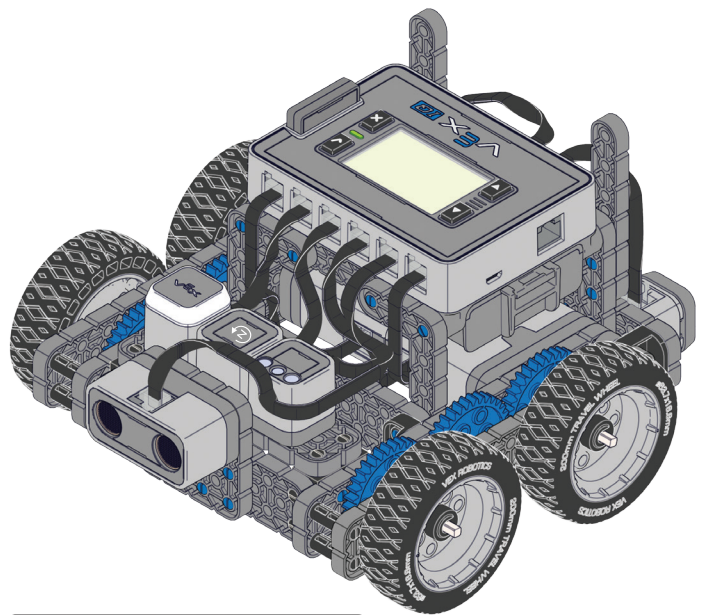


vexiq.com/clawbotiq/115

116



vexiq.com/clawbotiq/116



6.2



For information on Autopilot Program see: Pour plus d'informations sur le programme Autopilot, voir:



Build Instructions Instructions de Construction

Ages 8+
Ans 8+



228-3428-750

Custom manufactured in China for Innovation First Trading SARL. Distributed in the U.S.A. by VEX Robotics, Inc., 1519 Interstate 30 West, Greenville, Texas 75402, U.S.A. Distributed in Europe by Innovation First Trading SARL, 21b rue Gabriel Lippmann, L-5365 Munsbach, Luxembourg +352 27 86 04 87. Distributed in Canada by / Distribu  au Canada par / Innovation First Trading, Inc., 1519 Interstate 30 West, Greenville, Texas 75402, U.S.A.

Ce produit est uniquement destin     tre utilis  dans le cadre d'un syst me VEX IQ.

This product is solely intended to be used as part of the VEX IQ system.



www.vexiq.com

3428



8 07648 03428 8